

MECATRAN

GRUPO DE
MECÁNICA
EXPERIMENTAL,
CÁLCULO
Y TRANSPORTES



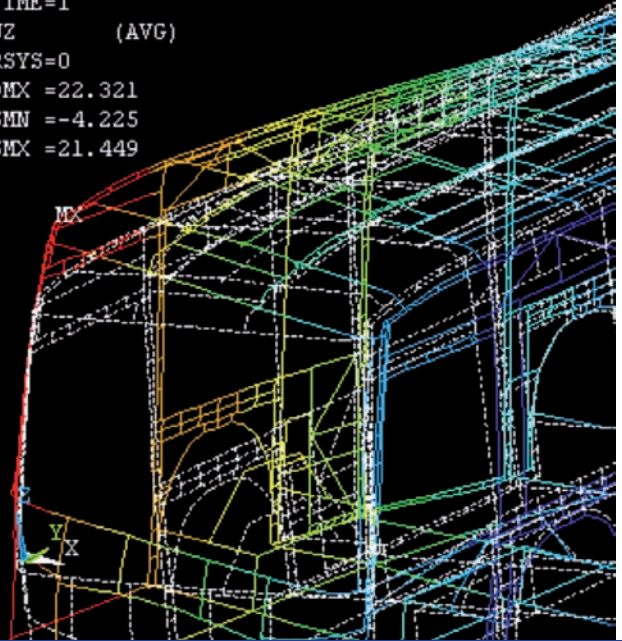
Universidad
Carlos III de Madrid
www.uc3m.es

UC3M

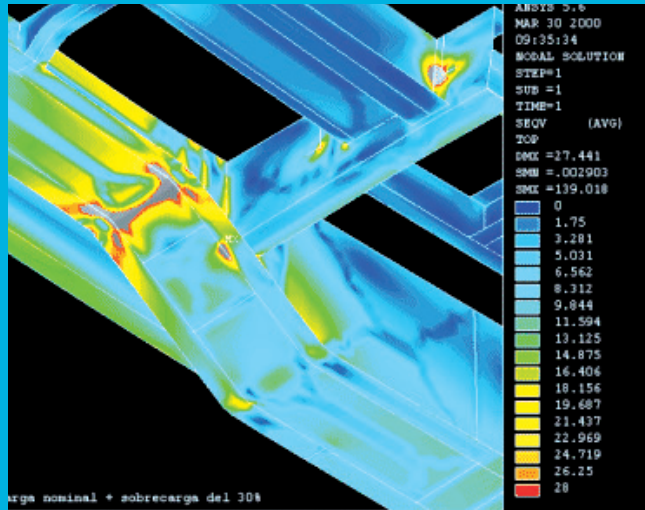
GRUPO DE INVESTIGACIÓN

Fotografía: Archivo fotográfico UC3M

```
1
NODAL SOLUTION
STEP=1
SUB =1
TIME=1
UZ      (AVG)
RSYS=0
DMX =22.321
SMN =-4.225
SMX =21.449
```



-4.225 1.481 7.1
-1.372 4.333



Detalle tensiones en bogie ferrocarril

El Grupo de Investigación MECATRAN (Mecánica Experimental, Cálculo y TRANsportes), liderado por los doctores Vicente Díaz López y José Luis San Román está formado por un conjunto de 18 especialistas con una gran experiencia en un amplio espectro de disciplinas relacionadas con la Ingeniería Mecánica.

• LÍNEAS DE INVESTIGACIÓN •

- Técnicas avanzadas de simulación en Ingeniería Mecánica.
- Cálculo, construcción y ensayo de máquinas.
- Técnicas de medida y ensayo avanzadas.
- Seguridad y mantenimiento industrial.
- Biomecánica. Ferrocarriles y automóviles.
- Vehículos inteligentes.
- Transportes.

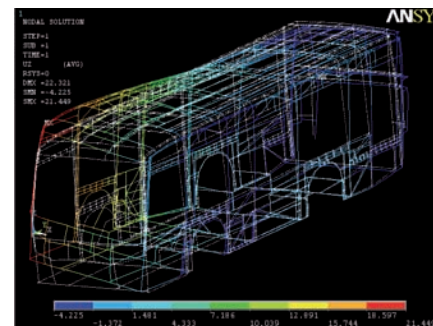


Engranaje cónico: simulación código algor

- Ingeniería de Tráfico.
- Reconstrucción de accidentes.
- Estudios medioambientales, reciclado y gestión de residuos.
- Ingeniería gráfica, simulación y realidad virtual.
- Acústica y vibraciones.
- Aplicaciones de la inteligencia artificial en el campo de la mecánica: redes neuronales, lógica fuzzy, algoritmos genéticos, etc.

• COLABORACIONES DESTACADAS Y PROYECTOS DE I+D+I •

El grupo MECATRAN participa activamente en las principales asociaciones nacionales e internacionales relacionadas con la Ingeniería Mecánica como la Asociación Española de Ingeniería Mecánica (AEIM), la



Pie de foto

Sociedad de Ingenieros de Automoción (SAE) y la Asociación de Profesionales de la Automoción (ASEPA).

Entre los principales socios y clientes del grupo se encuentran: A+, AECA Itv, AEIM, AGUAS DE BARCELONA, AME, ARRAN AUTOMOCIÓN, ATISAE, BOSCH, CASTRO-SUA, CESPAS, CIDAUT, FCC, FIA, FRIOMOVIL, FUNDACIÓN FITSA, GENERAL DE SERVICIOS, IDIADA, INSIA, INTECTRA ITV, INVERSIONES FINISTERRE, ITEVELESA, JORNEL INGENIERÍA, LOGITEC, MAGISTRAL MBA, METRO DE MADRID, RACC, RACE, RENFE, SAE, SERNAUTO, STA, SUPERVISIÓN Y CONTROL, S.A., TAFESA, TAFIME, TALVO, TUV RHEILAND, MICHELIN ESPAÑA-PORTUGAL.

Algunos de los proyectos de I+D más recientes del grupo son:

- Desarrollo de un sistema “hardware in the loop” de un sistema antivuelco para autobús (rollhill).
Entidad financiadora: Comunidad de Madrid-UC3M. Fecha: 2009

- Desarrollo y aplicación de una metodología integrada para el estudio de los accidentes de tráfico con implicación de furgonetas.

Entidad financiadora: Ministerio de Fomento Fecha: 2008-2011

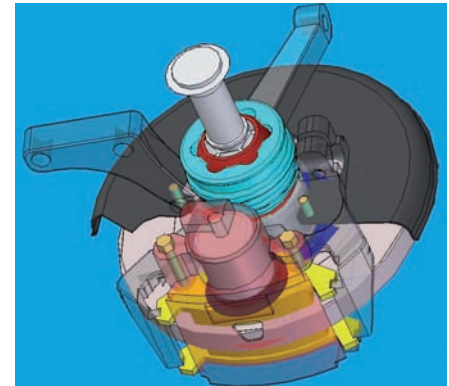
- Sistema electrónico embarcable para la medida de la contaminación acústica acumulada de un vehículo automóvil [TRA2008-05654-c03-02].

Entidad financiadora: Ministerio de Ciencia e Innovación. Fecha: 2009-2011

- Diseño y modelado de un sistema inteligente de suspensión semi-activa basado en amortiguadores magnetoreológicos.

Entidad financiadora: Ministerio de Ciencia e Innovación. Fecha: 2009-2011

- Determinación de parámetros y ensayos para caracterizar la contaminación acústica en vehículos automóviles [TRA2007-68080-c03-03].



Pie de foto

Entidad financiadora: Ministerio de Educación y Ciencia. Fecha: 2007-2008.

- Mejora de la seguridad y confort de un vehículo mediante el diseño de un sistema de suspensión semi-activa basado en amortiguadores magneto-reológicos.

Entidad financiadora: Ministerio de Educación y Ciencia. Fecha: 2007-2008



Pie de foto

- Nuevo procedimiento de inspección del sistema de dirección de vehículos automóviles en la Inspección Técnica de Vehículos (ITV).

Entidad financiadora: Ministerio de Educación y Ciencia. Fecha: 2007

- Análisis del comportamiento a vuelco de un autobús mediante un sistema activo de balanceo (VUELVUS) [CCG06-UC3M/DPI-0688].
Entidad financiadora: Comunidad de Madrid-UC3M Fecha: 2007-2008

• SOLUCIONES TECNOLÓGICAS INNOVADORAS •

Entre las soluciones novedosas e innovadoras del grupo destacan:

- Método y sistema de conservación y/o transporte de productos frescos. P20000638.
- Método y sistema de ventilación y climatización estéril. P 9900593
- Sensor de desplazamiento para un amortiguador. P9901338
- Teletacómetro acústico robusto, automático, en tiempo real, de máxima resolución y universal para motores de explosión. P9802675
- Sistema para la medida al paso de las concentraciones de contaminantes en gases de escape de todo tipo de vehículos automóviles. P9802313

• SERVICIOS CIENTÍFICO-TÉCNICOS •

El Grupo MECATRAN domina las principales herramientas de Software y Hardware comerciales relacionadas con la simulación dinámica y la realidad virtual aplicada a los campos tecnológicos de la Ingeniería Mecánica.

Entre las aplicaciones disponibles del grupo destacan:

- Programas de Diseño Asistido por Ordenador (CAD)
- Programas de Adquisición y Tratamiento de Datos
- Programas de Simulación Dinámica de Sistemas Mecánicos.
- Programas de Análisis por Elementos Finitos.
- Programas de Análisis Modal Experimental.
- Programas de Simulación de Tráfico.

• EQUIPAMIENTO TECNOLÓGICO •

Los miembros del Grupo forman parte del Instituto para la Seguridad de los Vehículos Automóviles (ISVA), el cual posee un laboratorio Acreditado por ENAC (LABITV) para la calibración de equipos de medida en ITV.

Además, se dispone de:

- Banco para Ensayos de tracción-compresión. Fuerza máxima: 200 kN
- Mesa de coordenadas tridimensional.
- Línea completa de ITV para vehículos ligeros.
- Banco de direcciones.
- Banco de neumáticos.
- Sistemas avanzados de adquisición y análisis de datos.
- Sistemas avanzados de medidas extensométricas.
- Banco para Ensayos Dinámicos y de Fatiga hasta 20 kN de Fuerza, 100 Hz de frecuencia y 200 mm de desplazamiento.
- Amortiguadores magnetoreológicos.
- Llanta dinamométrica KISTLER.
- Vbox GPS.

Parque Científico Universidad Carlos III de Madrid
Área de Comercialización y Transferencia de Tecnología
Tlf +34 916244023/4011 · Fax +34916244097
E-mail comercializacion@pcf.uc3m.es
Web www.uc3m.es

MECATRAN

Datos de contacto

INVESTIGADOR RESPONSABLE
Vicente Díaz López
José Luis San Román García

E-MAIL
vdiaz@ing.uc3m.es

WEB
<http://www.uc3m.es/MECATRAN>



Universidad
Carlos III de Madrid
www.uc3m.es

FOTO DE PORTADA: *Archivo fotográfico UC3M*