



UNIVERSIDADES PÚBLICAS DE LA COMUNIDAD DE MADRID

PRUEBA DE ACCESO A LAS ENSEÑANZAS UNIVERSITARIAS

OFICIALES DE GRADO

Curso 2015-2016

MATERIA: TECNOLOGÍA INDUSTRIAL II

INSTRUCCIONES GENERALES Y VALORACIÓN

Estructura de la prueba: la prueba se compone de dos opciones "A" y "B" cada una de las cuales consta de cinco cuestiones que, a su vez, pueden comprender varios apartados.

Puntuación: cada cuestión se calificará con una puntuación máxima de 2 puntos. Los apartados de cada cuestión se puntuarán con el valor que se indica en los enunciados. Puntuación global máxima 10 puntos.

Instrucciones: sólo se podrá contestar una de las dos opciones, desarrollando íntegramente su contenido.

TIEMPO: 90 minutos

OPCIÓN A

Cuestión nº 1 (2 puntos)

Responda brevemente a las siguientes cuestiones:

- ¿En qué consiste la oxidación directa de un metal? (0,5 puntos)
- ¿En qué situación puede ser beneficiosa la oxidación superficial de un metal? (0,5 puntos)
- ¿En qué consiste la corrosión electroquímica? (0,5 puntos)
- ¿En qué situación puede ser beneficiosa la corrosión por ánodo de sacrificio de un metal? (0,5 puntos)

Cuestión nº 2 (2 puntos)

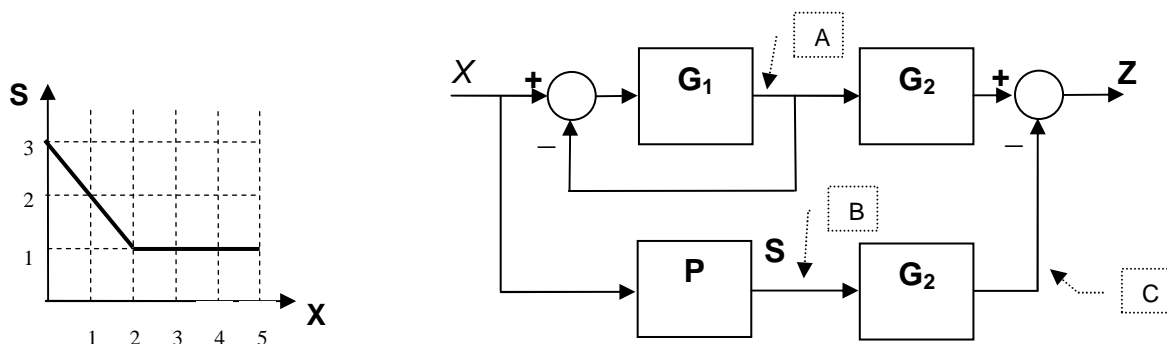
Se utiliza una grúa elevadora para subir una carga de 500 kg hasta una altura de 40 m con una velocidad constante de 0,5 m/s. Si el rendimiento del motor es del 70 %, calcule:

- El trabajo realizado por la grúa. (0,5 puntos)
- La potencia útil del motor eléctrico conectado a la grúa. (1 punto)
- La potencia absorbida por el motor eléctrico conectado a la grúa. (0,5 puntos)

DATO: $g = 10 \text{ m/s}^2$

Cuestión nº 3 (2 puntos)

Se muestra gráficamente la función de transferencia del elemento P: $S=f(X)$, y se cumple que las ganancias $G_1=2$ y $G_2=3$. El valor de X está comprendido en el intervalo [0-5].

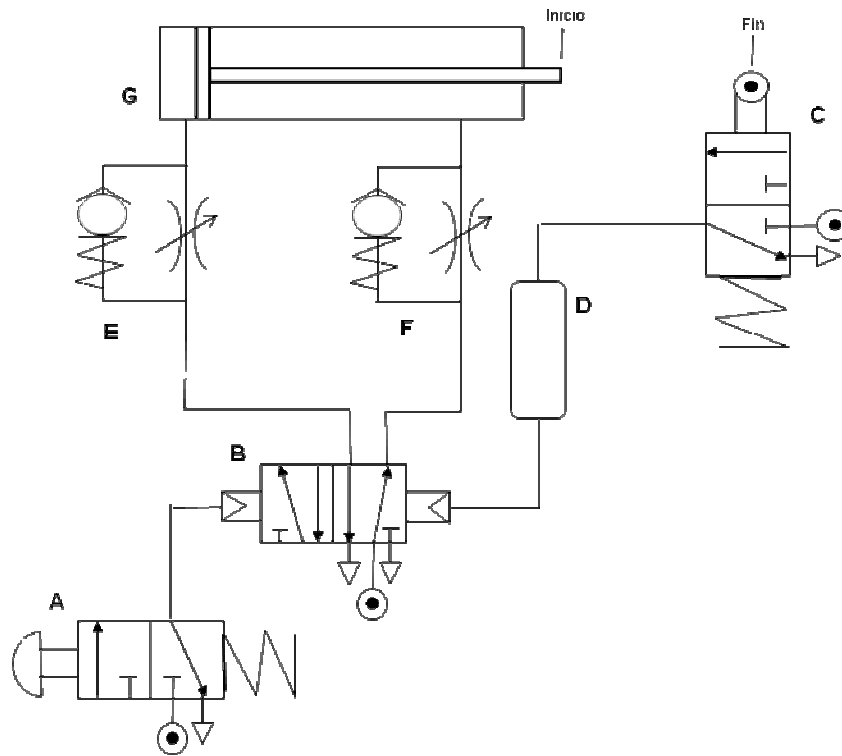


- a) Si la señal de entrada toma el valor $X=4$, obtenga las señales en los puntos A, B, C y Z. (0,5 puntos por cada respuesta correcta)

Cuestión nº 4 (2 puntos)

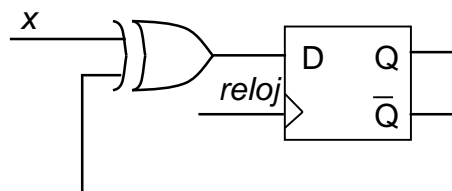
Conteste a las siguientes preguntas:

- a) Dado el circuito de la figura, indique el nombre de los diferentes elementos que lo componen y explique su funcionamiento. (1,5 puntos)
 b) ¿Podría eliminarse algún elemento del circuito sin afectar a su funcionamiento? (0,5 puntos)



Cuestión nº 5 (2 puntos)

Sea el circuito secuencial mostrado en la figura siguiente:



- a) Obtenga los valores en $D(0)$ y $Q(1)$ en función de $x(0)$ conociendo que el comportamiento del biestable D es: $Q(t+1) = D(t)$ y que $Q(0) = 0$. (1 punto)
 b) Determine la secuencia de valores que toman las señales lógicas en Q y D, suponiendo que la entrada $x(t)$ sigue la secuencia $\langle 0,1,0,1,0,1,0,1,0 \dots \rangle$ y que $Q(0)=0$. (1 punto)

OPCIÓN B

Cuestión nº1 (2 puntos)

En un ensayo de Charpy se ha usado un péndulo de 15 kg con un brazo de 80 cm para medir la resiliencia de una probeta de sección cuadrada de $1 \times 1 \text{ cm}^2$. El péndulo partió con un ángulo $\alpha = 60^\circ$ y alcanzó un ángulo $\beta = 30^\circ$ después de romper la probeta con la cuchilla.

- Represente esquemáticamente el ensayo descrito. (0,5 puntos)
- Defina el concepto de resiliencia. (0,25 puntos)
- Determine la altura inicial **a** y la altura final **b** que alcanza el péndulo. (0,5 puntos)
- Calcule la resiliencia de la probeta. (0,75 puntos)

DATO: $g = 10 \text{ m/s}^2$.

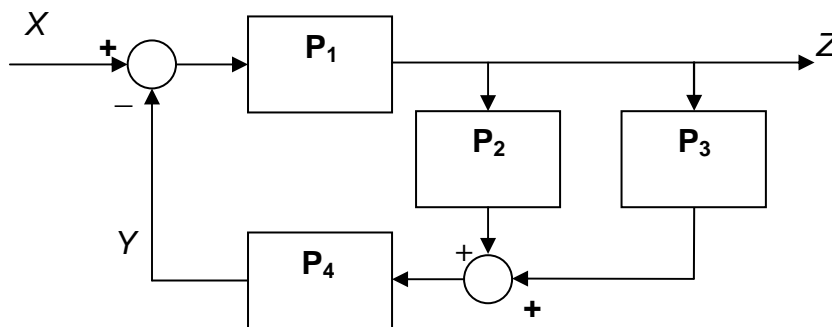
Cuestión nº 2 (2 puntos)

Un congelador que tiene una máquina frigorífica con una potencia de 1,8 kW, mantiene su interior a -18°C cuando la temperatura exterior es de 20°C . Si trabaja 10 horas siguiendo el ciclo de Carnot, calcule:

- La eficiencia de la máquina frigorífica. (1 punto)
- El calor retirado del interior del congelador. (0,5 puntos)
- El calor aportado al exterior. (0,5 puntos)

Cuestión nº 3 (2 puntos)

Dado el diagrama de bloques de la figura:



- Obtenga la función de transferencia $Y=f(Z)$. (1 punto)
- Obtenga la función de transferencia $Z=f(X)$. (1 punto)

Cuestión nº 4 (2 puntos)

Un cilindro de doble efecto de un circuito neumático tiene una presión de trabajo de 8 bar ($1 \text{ bar} = 10^5 \text{ N/m}^2$). El diámetro del pistón es de 40 mm y el diámetro del vástago es de 10 mm. El consumo de aire en condiciones normales es de 70 L/min. En ese mismo tiempo, el cilindro hace 16 ciclos completos. Calcule:

- La carrera del cilindro. (1 punto)
- Las fuerzas reales de avance y retroceso, sabiendo que el rendimiento del sistema es del 90 %. (0,5 puntos)
- El trabajo efectivo realizado por el cilindro en una hora. (0,5 puntos)

Cuestión nº 5 (2 puntos)

- a) Represente en complemento a 2 y usando 8 bits el número -67 . (0,5 puntos)
- b) Represente en complemento a 2 y usando 8 bits el número $+35$. (0,5 puntos)
- c) Obtenga el valor decimal de 11111000 sabiendo que está representado en complemento a 2 usando 8 bits. (0,5 puntos)
- d) Obtenga el valor decimal de 00101011 sabiendo que está representado en complemento a 2 usando 8 bits. (0,5 puntos)

TECNOLOGÍA INDUSTRIAL II

CRITERIOS ESPECIFICOS DE CORRECCION

Los profesores encargados de la corrección de las cuestiones dispondrán, una vez realizadas las pruebas, de una solución de las mismas, para que les sirva de guía en el desarrollo de su trabajo. En aquellas cuestiones en las que los resultados de un apartado intervengan en los cálculos de los siguientes, los correctores deberán valorar como válidos estos últimos apartados si su planteamiento fuese correcto y tan solo será tenido como error el derivado del cálculo inicial.

OPCIÓN A

Cuestión nº 1: 2 PUNTOS, repartidos de la siguiente forma:

Apartado a: 0,5 puntos

Apartado b: 0,5 puntos

Apartado c: 0,5 puntos

Apartado d: 0,5 puntos

Cuestión nº 2: 2 PUNTOS, repartidos de la siguiente forma:

Apartado a: 0,5 puntos

Apartado b: 1,0 puntos

Apartado c: 0,5 puntos

Cuestión nº 3: 2 PUNTOS, repartidos de la siguiente forma:

Apartado a: 2,0 puntos

Cuestión nº 4: 2 PUNTOS, repartidos de la siguiente forma:

Apartado a: 1,5 puntos

Apartado b: 0,5 puntos

Cuestión nº 5: 2 PUNTOS, repartidos de la siguiente forma:

Apartado a: 1,0 puntos

Apartado b: 1,0 puntos

Puntuación total 10 puntos

OPCIÓN B

Cuestión nº 1: 2 PUNTOS, repartidos de la siguiente forma:

Apartado a: 0,5 puntos

Apartado b: 0,25 puntos

Apartado c: 0,5 puntos

Apartado d: 0,75 puntos

Cuestión nº 2: 2 PUNTOS, repartidos de la siguiente forma:

Apartado a: 1,0 puntos

Apartado b: 0,5 puntos

Apartado c: 0,5 puntos

Cuestión nº 3: 2 PUNTOS, repartidos de la siguiente forma:

Apartado a: 1,0 puntos

Apartado b: 1,0 puntos

Cuestión nº 4: 2 PUNTOS, repartidos de la siguiente forma:

Apartado a: 1,0 puntos

Apartado b: 0,5 puntos

Apartado c: 0,5 puntos

Cuestión nº 5: 2 PUNTOS, repartidos de la siguiente forma:

Apartado a: 0,5 puntos

Apartado b: 0,5 puntos

Apartado c: 0,5 puntos

Apartado d: 0,5 puntos

Puntuación total 10 puntos