



UNIVERSIDADES PÚBLICAS DE LA COMUNIDAD DE MADRID

PRUEBA DE ACCESO A LAS ENSEÑANZAS UNIVERSITARIAS

OFICIALES DE GRADO

Curso 2015-2016

MATERIA: TECNOLOGÍA INDUSTRIAL II

INSTRUCCIONES GENERALES Y VALORACIÓN

Estructura de la prueba: la prueba se compone de dos opciones "A" y "B" cada una de las cuales consta de cinco cuestiones que, a su vez, pueden comprender varios apartados.

Puntuación: cada cuestión se calificará con una puntuación máxima de 2 puntos. Los apartados de cada cuestión se puntuarán con el valor que se indica en los enunciados. Puntuación global máxima 10 puntos.

Instrucciones: sólo se podrá contestar una de las dos opciones, desarrollando íntegramente su contenido.

TIEMPO: 90 minutos

OPCIÓN A

Cuestión nº 1 (2 puntos)

A partir de las curvas de enfriamiento de la fusión de dos metales A y B, en distinta proporción, se ha obtenido la siguiente tabla:

% B	0	20	40	60	80	100
T ^a fusión (°C)	600	900	1.100	1.250	1.350	1.400
T ^a solidificación (°C)	600	650	750	900	1.100	1.400

- Represente el diagrama de equilibrio de fases identificando sus puntos característicos e indique a qué situación de solubilidad corresponde. (1 punto)
- Determine la proporción de cada fase presente a 900 °C en una aleación con un 50 % de cada metal. (0,5 puntos)
- Describa el proceso de enfriamiento desde los 1.400 °C hasta la temperatura ambiente de una aleación con un 40 % de B. (0,5 puntos)

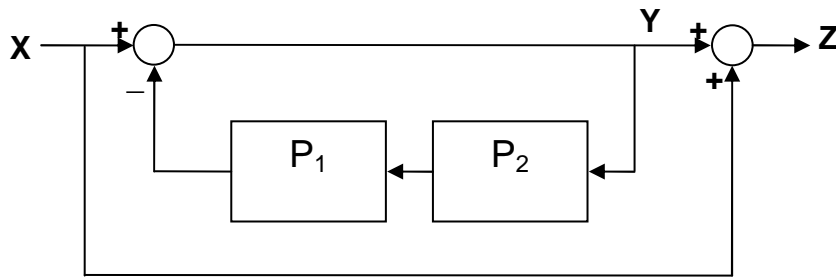
Cuestión nº 2 (2 puntos)

Un motor de gasolina consume 8 L/h. El poder calorífico de la gasolina es de 41.250 kJ/kg y su densidad 0,68 g/cm³. Si el rendimiento medio del motor es del 30 %, calcule:

- La energía extraída del combustible por unidad de tiempo. (1 punto)
- La potencia proporcionada por el motor. (0,5 puntos)
- El par motor aplicado cuando gira a 3.000 rpm (0,5 puntos)

Cuestión nº 3 (2 puntos)

Dado el siguiente diagrama de bloques:



- Obtenga la expresión de la función de transferencia $Y=f(X)$. (1 punto)
- Obtenga la función de transferencia $Z=f(X)$. (1 punto)

Cuestión nº 4 (2 puntos)

Un circuito tiene una presión de trabajo de 150 kg/cm^2 . En un cilindro de este circuito, el diámetro del émbolo es de 75 mm, el diámetro del vástago es de 14 mm y la carrera es de 35 cm. El cilindro realiza 10 ciclos por minuto y el rendimiento del sistema es del 85 %. Responda a las siguientes cuestiones:

- ¿Se trata de un circuito neumático o un circuito hidráulico? Justifique la respuesta. (1 punto)
- Calcule las fuerzas reales de avance y de retroceso y el consumo del fluido en un minuto, en un cilindro de doble efecto. (1 punto)

Cuestión nº 5 (2 puntos)

- Convierta el número $(249F)_{16}$ al sistema decimal. (0,5 puntos)
- Convierta el número $(D308)_{16}$ al sistema binario. (0,5 puntos)
- Convierta el número $(39610)_{10}$ al sistema hexadecimal. (0,5 puntos)
- Convierta el número $(1110001001111111)_2$ al sistema hexadecimal. (0,5 puntos)

OPCIÓN B

Cuestión nº1 (2 puntos)

El cobre presenta, entre otras, la siguiente tabla de propiedades:

Metal	Estructura cristalina	Estado material	Temperatura de fusión [°C]	Dureza Vickers	Resistividad a 20 °C [$\mu\Omega \cdot \text{cm}$]	Módulo de Young [GPa]	Límite elástico [MPa]
Cobre	FCC	Policristalino	1.083	49	1,69	129,8	54

- Represente la posición de los átomos en la celdilla unitaria de su red cristalina y explique qué quiere decir que su estado material es policristalino. (0,5 puntos)
- Defina brevemente los conceptos de temperatura de fusión y dureza Vickers. (0,5 puntos)
- Defina brevemente los conceptos de resistividad y módulo de Young. (0,5 puntos)
- Determine la deformación unitaria para una pieza de cobre de sección cuadrada, de 10 mm de lado, si se somete a la máxima tensión elástica admisible. ¿Qué fuerza axial supone esa tensión? (0,5 puntos)

Cuestión nº 2 (2 puntos)

Un motor eléctrico de corriente continua con excitación en derivación, que gira a 1.500 rpm, presenta las siguientes características:

- Intensidad de excitación: $I_{\text{ex}} = 2 \text{ A}$
- Resistencia del inducido: $R_i = 2 \Omega$
- Resistencia del devanado de excitación: $R_{\text{ex}} = 110 \Omega$

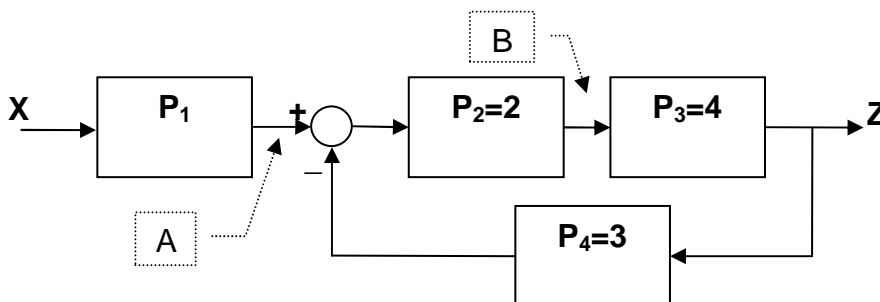
Sabiendo que la fuerza electromotriz presenta un valor de 160 V, calcule:

- El valor de la tensión a la que está conectado el motor eléctrico. (0,5 puntos)
- La potencia perdida por efecto Joule en los devanados (pérdidas en el cobre). (0,5 puntos)
- El rendimiento del motor. (0,5 puntos)
- El par motor útil. (0,5 puntos)

Cuestión nº 3 (2 puntos)

La función de transferencia del elemento P_1 es: $A = 1 / (1+X)$. Los elementos P_2 , P_3 y P_4 son amplificadores con las ganancias mostradas en la figura.

- Si la señal de entrada toma el valor $X=2$, obtenga las señales en los puntos A, B y Z. (0,5 puntos por cada respuesta correcta)
- Obtenga la expresión de la función de transferencia $Z=f(X)$. (0,5 puntos)



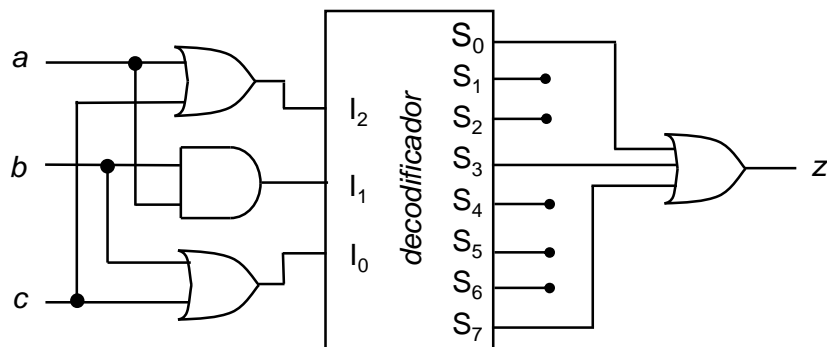
Cuestión nº 4 (2 puntos)

El vástago de un cilindro de simple efecto y diámetro de 50 mm ejerce una fuerza real de avance de 850 N. La presión de trabajo del aire es de 7,5 bar ($1 \text{ bar} = 10^5 \text{ N/m}^2$). Calcule:

- a) La fuerza de retroceso del vástago. (1 punto)
- b) La carrera del cilindro si el volumen de aire consumido en un ciclo, en condiciones normales, es de $6,45 \cdot 10^{-4} \text{ m}^3$. (0,5 puntos)
- c) El trabajo efectivo realizado por el cilindro en 30 ciclos. (0,5 puntos)

Cuestión nº 5 (2 puntos)

- a) Obtenga una expresión de conmutación en forma de suma de minterms de la señal lógica z, como función de a, b y c. (1 punto)



- b) Simplifique dicha función por el método de Karnaugh. (1 punto)

TECNOLOGÍA INDUSTRIAL II

CRITERIOS ESPECIFICOS DE CORRECCION

Los profesores encargados de la corrección de las cuestiones dispondrán, una vez realizadas las pruebas, de una solución de las mismas, para que les sirva de guía en el desarrollo de su trabajo. En aquellas cuestiones en las que los resultados de un apartado intervengan en los cálculos de los siguientes, los correctores deberán valorar como válidos estos últimos apartados si su planteamiento fuese correcto y tan solo será tenido como error el derivado del cálculo inicial.

OPCIÓN A

Cuestión nº 1: 2 PUNTOS, repartidos de la siguiente forma:

Apartado a: 1,0 puntos

Apartado b: 0,5 puntos

Apartado c: 0,5 puntos

Cuestión nº 2: 2 PUNTOS, repartidos de la siguiente forma:

Apartado a: 1,0 puntos

Apartado b: 0,5 puntos

Apartado c: 0,5 puntos

Cuestión nº 3: 2 PUNTOS, repartidos de la siguiente forma:

Apartado a: 1,0 puntos

Apartado b: 1,0 puntos

Cuestión nº 4: 2 PUNTOS, repartidos de la siguiente forma:

Apartado a: 1,0 puntos

Apartado b: 1,0 puntos

Cuestión nº 5: 2 PUNTOS, repartidos de la siguiente forma:

Apartado a: 0,5 puntos

Apartado b: 0,5 puntos

Apartado c: 0,5 puntos

Apartado d: 0,5 puntos

Puntuación total 10 puntos

OPCIÓN B

Cuestión nº 1: 2 PUNTOS, repartidos de la siguiente forma:

Apartado a: 0,5 puntos

Apartado b: 0,5 puntos

Apartado c: 0,5 puntos

Apartado d: 0,5 puntos

Cuestión nº 2: 2 PUNTOS, repartidos de la siguiente forma:

Apartado a: 0,5 puntos

Apartado b: 0,5 puntos

Apartado c: 0,5 puntos

Apartado d: 0,5 puntos

Cuestión nº 3: 2 PUNTOS, repartidos de la siguiente forma:

Apartado a: 1,5 puntos

Apartado b: 0,5 puntos

Cuestión nº 4: 2 PUNTOS, repartidos de la siguiente forma:

Apartado a: 1,0 puntos

Apartado b: 0,5 puntos

Apartado c: 0,5 puntos

Cuestión nº 5: 2 PUNTOS, repartidos de la siguiente forma:

Apartado a: 1,0 puntos

Apartado b: 1,0 puntos

Puntuación total 10 puntos