

Método eficiente para la detección y corrección de errores producidos por los efectos de la radiación en filtros digitales

Resumen / Características

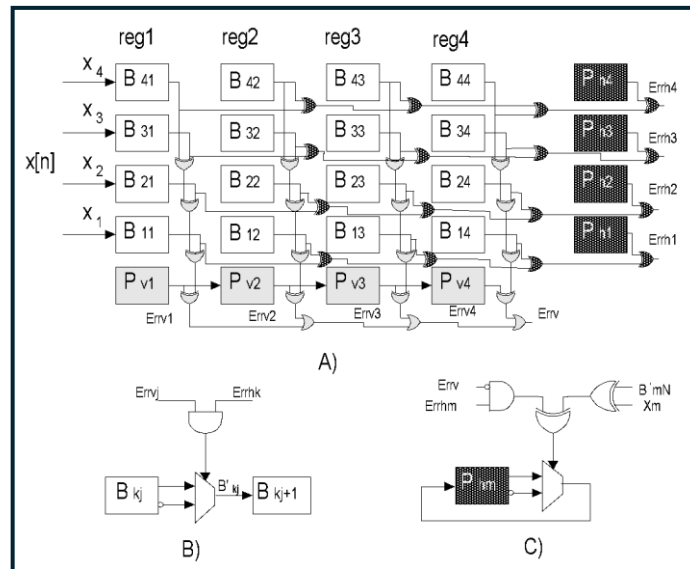
La Universidad Carlos III de Madrid y la Universidad Antonio de Nebrija han desarrollado una técnica para proteger implementaciones de filtros digitales, utilizadas en sistemas de comunicaciones y procesamiento de señal, frente a los errores causados por la radiación. Combina una protección eficaz con un coste competitivo en términos de área y potencia lo que permite implementar los filtros con una importante reducción de costes respecto a otras técnicas tradicionales como, Triple Modular Redundancy (TMR), entre otras.

Se busca colaborar con empresas interesadas en emplear la tecnología desarrollada.

Aspectos innovadores

- Uso de bits de paridad bi-dimensionales que permiten localizar y corregir errores en registros individuales de forma eficiente.
- Aplicabilidad tanto a filtros recursivos como a filtros FIR genéricos, ampliando alcance y versatilidad.
- Uso de una versión diezmada del filtro de media móvil, para detectar y corregir errores, adecuado para sistemas tolerantes a errores menores.
- Reducción significativa en el número de puertas lógicas necesarias frente a técnicas convencionales de tolerancia a fallos.

Departamento de Ingeniería Telemática
Investigador: David Larrabeiti López



Filtro de media móvil con paridad bidimensional

Ventajas competitivas

- Disminución del área ocupada y del consumo energético, lo que conlleva una reducción directa de los costes de implementación.
- Permite mejorar la fiabilidad de sistemas digitales en entornos con presencia de radiación, sin incurrir en los altos costes de soluciones como TMR (Triple Modular Redundancy).

- Solución escalable y eficiente para fabricantes que buscan proteger sus circuitos sin penalizar el rendimiento o el coste final del producto.
- Adecuada para aplicaciones asociadas a dispositivos embebidos, sistemas espaciales o electrónicos de consumo.

Grado de desarrollo de la tecnología:

Tecnología desarrollada y lista para demostración. TRL 8.

Estado de la Prop. Industrial e Intelectual:

Patentes españolas concedidas: ES2331763 / ES2338978B1 / ES2335855B1

Colaboración solicitada:

Se busca colaborar por medio de Acuerdos Comerciales con asistencia técnica, o Acuerdos de Licencia para la fabricación y comercialización de la tecnología, con empresas que diseñen / utilicen circuitos para uso espacial.