

### INSTRUCCIONES GENERALES Y VALORACIÓN

Estructura de la prueba: la prueba se compone de dos opciones "A" y "B" cada una de las cuales consta de cinco cuestiones que a su vez pueden comprender varios apartados.

Puntuación: Cada cuestión se calificará con una puntuación máxima de 2 puntos. Los apartados de cada cuestión se puntuarán con el valor que se indica en los enunciados. Puntuación global máxima 10 puntos.

Instrucciones: Sólo se podrá contestar una de las dos opciones, desarrollando íntegramente su contenido.

Tiempo: La duración máxima de la prueba es de 90 minutos

### Opción A

#### Cuestión n°1 (2 puntos)

En una estructura cúbica centrada en el cuerpo, calcule:

- El número de átomos que rodean cada átomo (índice de coordinación). (0,5 puntos)
- El número de átomos presente en cada celda unitaria. (0,5 puntos)
- El lado de la arista de la celda sabiendo que el radio atómico es 0,124 nm. (0,5 puntos)
- ¿Qué quiere decir que un metal presenta estados alotrópicos a altas temperaturas? (0,5 puntos)

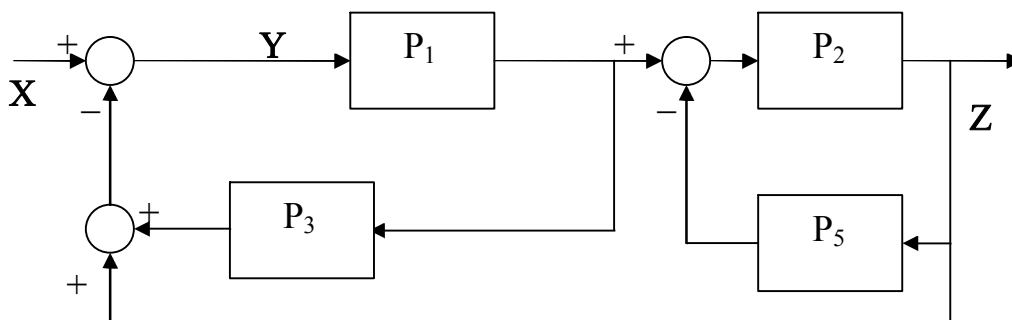
#### Cuestión n°2 (2 puntos)

- Explique el motivo por el que en todo motor eléctrico la potencia útil es siempre menor que la potencia absorbida. (0,5 puntos)
- Indique los tres tipos de pérdida de potencia que pueden producirse en un motor y señale en que partes del motor se produce cada una de ellas. (1,5 puntos)

#### Cuestión n° 3 ( 2 Puntos)

Dado el diagrama de bloques de la figura:

- Obtenga la función de transferencia  $Z=f(Y)$ . (1 Punto)
- Obtenga la función de transferencia  $Z=f(X)$ . (1 Punto)



### Opción A (continuación)

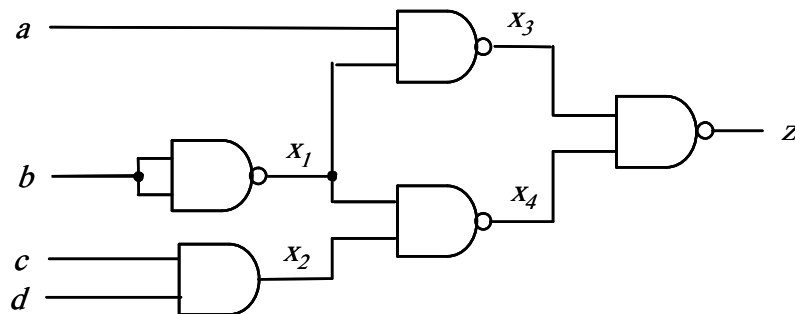
#### Cuestión nº 4 (2 puntos)

Dibuje un esquema neumático con un cilindro de doble efecto, mandado mediante un distribuidor de 5/3 vías, que se acciona manualmente, de forma que:

- En posición 1, el vástago realiza la salida.
- En posición 2, el vástago realiza el retorno.
- En posición 0, el vástago queda bloqueado

#### Cuestión nº 5 (2 puntos)

a) Obtenga expresiones de conmutación en función de  $a$ ,  $b$ ,  $c$  y  $d$  de las señales lógicas  $x_1$ ,  $x_2$ ,  $x_3$ ,  $x_4$  y  $z$  mostradas en la figura. (1 punto)



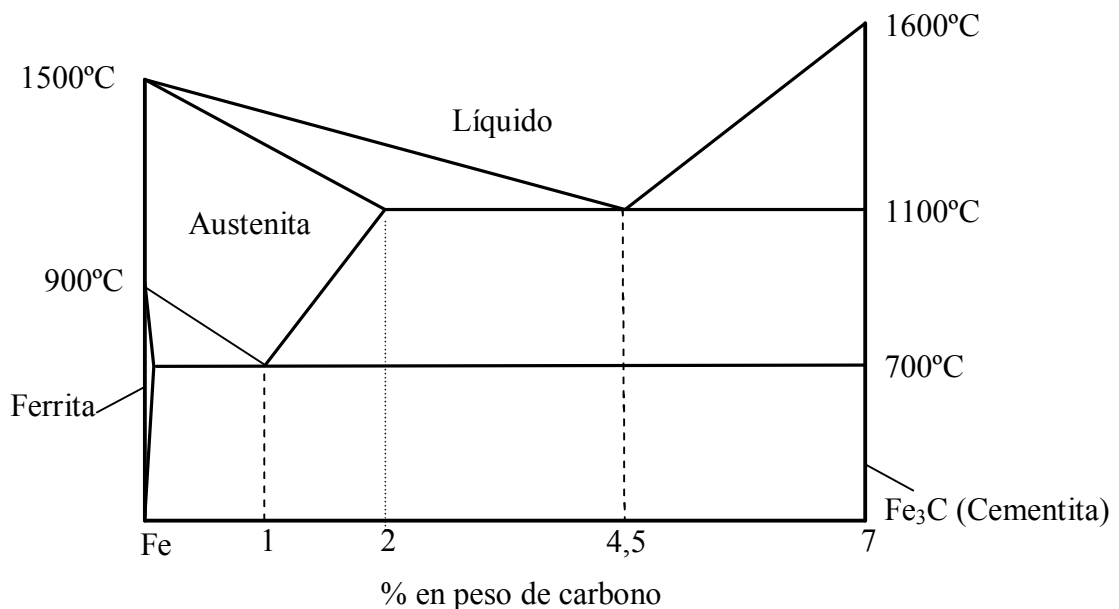
b) Obtenga la tabla de verdad de la función lógica,  $z(a,b,c,d)$ , que realiza el circuito mostrado en la figura. (1 punto)

## Opción B

### Cuestión n°1 (2 puntos)

En la figura adjunta se muestra el diagrama Fe-C simplificado. Conteste a las siguientes cuestiones:

- Porcentaje máximo de solubilidad de C en Fe $\gamma$  (austenita) y temperatura a la que se produce. (0,5 puntos)
- Temperaturas de solidificación del hierro puro y de la ledeburita (eutéctico). (0,5 puntos)
- Porcentaje de fases (ferrita-cementita) que componen el eutectoide (perlita). Indique la temperatura a la que se forma el eutectoide. (0,5 puntos)
- Porcentaje de constituyentes (ferrita-perlita) de un acero con el 0,5% de C a temperatura ambiente. (0,5 puntos)



### Cuestión n°2 (2 puntos)

Un edificio dispone de un ascensor impulsado por un motor eléctrico de corriente continua que es capaz de elevar una carga de 750 kg a una altura de 21 m en 14 s. Conociendo que el motor se encuentra conectado a una fuente de tensión de 220 V, y que la potencia consumida por el motor eléctrico es 14080 W, calcule:

- La intensidad de corriente. (0,5 puntos)
- El trabajo realizado por el motor. (0,5 puntos)
- La potencia útil del motor. (0,5 puntos)
- El rendimiento del motor. (0,5 puntos)

Dato:  $g = 10 \text{ m/s}^2$

## Opción B (Continuación)

### Cuestión nº 3 (2 Puntos)

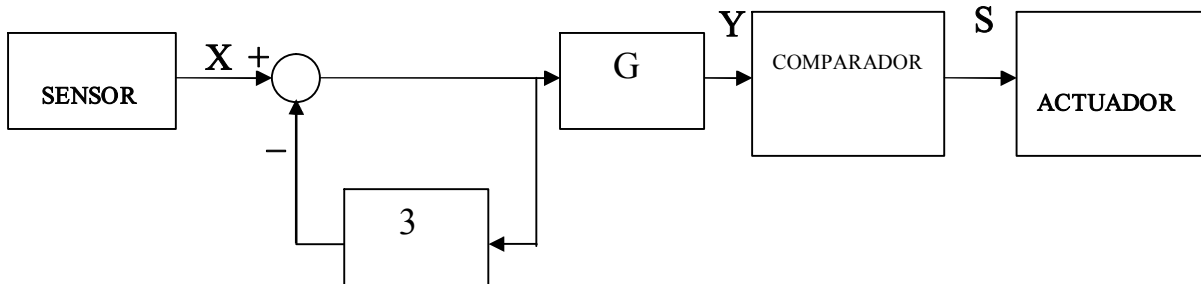
En la figura se muestra un sistema de medida de cierta variable física con la finalidad de activar un actuador cuando la señal  $X$  (salida del sensor en voltios) supere un umbral de 10. Se utiliza un comparador con la siguiente función de transferencia:

$$Y < 4 \rightarrow S = 1$$

$$Y \geq 4 \rightarrow S = 0$$

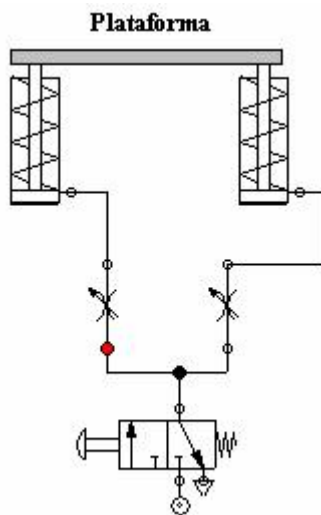
y el actuador se activa cuando a su entrada se tiene un nivel bajo ( $S=0$ ).

- Obtenga la función de transferencia  $Y = f(X)$ . (1 Punto)
- Obtenga el margen de valores de  $G$  para que el sistema funcione según lo indicado. (1 Punto)



### Cuestión nº 4 (2 puntos)

Explique el funcionamiento del esquema de la figura siguiente. (2 puntos).



### Cuestión nº 5 (2 puntos)

- Convierta el número  $(1A89)_{16}$  al sistema decimal. (0,5 puntos)
- Convierta el número  $(2FA2)_{16}$  al sistema binario. (0,5 puntos)
- Convierta el número  $(21000)_{10}$  al sistema hexadecimal. (0,5 puntos)
- Convierta el número  $(0100110100010010)_2$  al sistema hexadecimal. (0,5 puntos)

## TECNOLOGÍA INDUSTRIAL II

### CRITERIOS ESPECÍFICOS DE CORRECCIÓN

Los profesores encargados de la corrección de las cuestiones dispondrán, una vez realizadas las pruebas, de una solución de las mismas, para que les sirva de guía en el desarrollo de su trabajo. En aquellas cuestiones en las que los resultados de un apartado intervengan en los cálculos de los siguientes, los correctores deberán valorar como válidos estos últimos apartados si su planteamiento fuese correcto y tan solo se tiene como error el derivado del cálculo inicial.

#### OPCIÓN A

Cuestión nº 1: 2 PUNTOS repartidos de la siguiente forma:

Apartado a: 0,5 puntos.

Apartado b: 0,5 puntos.

Apartado c: 0,5 puntos.

Apartado d: 0,5 puntos.

Cuestión nº 2: 2 PUNTOS repartidos de la siguiente forma:

Apartado a: 0,5 puntos.

Apartado b: 0,5 puntos por cada uno de los tres tipos de pérdida.

Cuestión nº 3: 2 PUNTOS repartidos de la siguiente forma:

Apartado a: 1 punto.

Apartado b: 1 punto.

Cuestión nº 4: 2 PUNTOS

Cuestión nº 5: 2 PUNTOS repartidos de la siguiente forma:

Apartado a: 1 punto.

Apartado b: 1 punto.

Puntuación total 10 puntos

#### OPCIÓN B

Cuestión nº 1: 2 PUNTOS repartidos de la siguiente forma:

Apartado a: 0,5 puntos.

Apartado b: 0,5 puntos.

Apartado c: 0,5 puntos.

Apartado d: 0,5 puntos.

Cuestión nº 2: 2 PUNTOS repartidos de la siguiente forma:

Apartado a: 0,5 puntos.

Apartado b: 0,5 puntos.

Apartado c: 0,5 puntos.

Apartado d: 0,5 puntos.

Cuestión nº 3: 2 PUNTOS repartidos de la siguiente forma:

Apartado a: 1 punto.

Apartado b: 1 punto.

Cuestión nº 4: 2 PUNTOS

Cuestión nº 5: 2 PUNTOS repartidos de la siguiente forma:

Apartado a: 0,5 puntos.

Apartado b: 0,5 puntos.

Apartado c: 0,5 puntos.

Apartado d: 0,5 puntos.

Puntuación total 10 puntos

## SOLUCIONES MODELO

### Opción A

#### Cuestión n°1 (2 puntos)

En una estructura cúbica centrada en el cuerpo, calcule:

- El número de átomos que rodean cada átomo (índice de coordinación). (0,5 puntos)
- El número de átomos presente en cada celda unitaria. (0,5 puntos)
- El lado de la arista de la celda sabiendo que el radio atómico es 0,124 nm. (0,5 puntos)
- ¿Qué quiere decir que un metal presenta estados alotrópicos a altas temperaturas? (0,5 puntos)

SOLUCIÓN:

- 8 átomos
- $1 + 8 \cdot 1/8 = 2$  átomos por celda
- Lado =  $(4/\text{raíz}(3)) \cdot 0,124 = 0,286$  nm
- Que a otras temperaturas presenta estructuras cristalinas diferentes.

#### Cuestión n°2 (2 puntos)

- Explique el motivo por el que en todo motor eléctrico la potencia útil es siempre menor que la potencia absorbida. (0,5 puntos)
- Indique los tres tipos de pérdida de potencia que pueden producirse en un motor y señale en que partes del motor se produce cada una de ellas. (1,5 puntos)

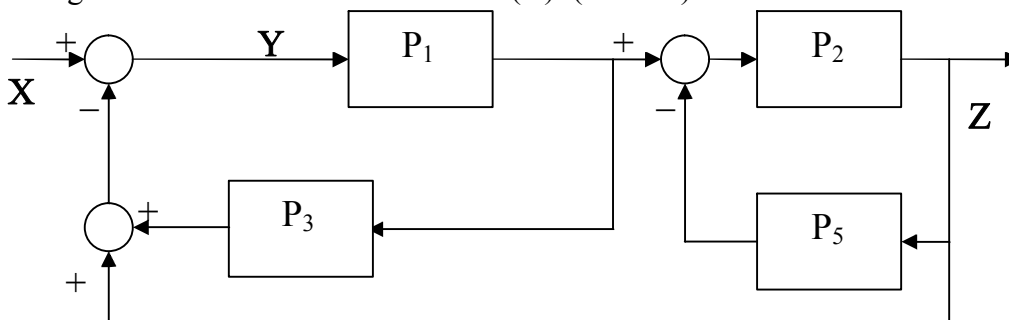
SOLUCIÓN:

- La diferencia se debe a que parte de la potencia absorbida se convierte en calor, que no se puede emplear para producir el movimiento deseado (0,5 puntos).
- Las pérdidas se producen:
  - en los conductores de los circuitos eléctricos (efecto Joule) (0,5 puntos)
  - en el hierro del circuito magnético (histéresis magnética) (0,5 puntos)
  - en las partes mecánicas de la máquina (pérdida mecánica) (0,5 puntos)

#### Cuestión n° 3 ( 2 Puntos)

Dado el diagrama de bloques de la figura:

- Obtenga la función de transferencia  $Z=f(Y)$ . (1 Punto)
- Obtenga la función de transferencia  $Z=f(X)$ . (1 Punto)



SOLUCIÓN:

a)

$$\frac{Z}{Y} = \frac{P_2}{1 + P_2 \cdot P_5} \cdot P_1$$

b)

$$Y = X - P_1 \cdot P_3 \cdot Y - Z$$

$$\{1 + P_1 P_3\} Y = X - Z = X - \frac{P_1 P_2}{1 + P_2 P_5} \cdot Y$$

$$\left\{1 + P_1 P_3 + \frac{P_1 P_2}{1 + P_2 P_5}\right\} \cdot Y = X = \left\{1 + P_1 P_3 + \frac{P_1 P_2}{1 + P_2 P_5}\right\} \cdot \frac{Z}{P_1 P_2} (1 + P_2 \cdot P_5) =$$

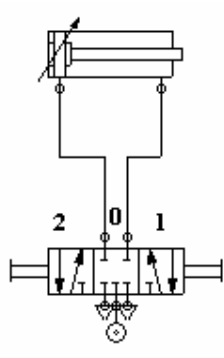
$$X = \frac{Z}{P_1 P_2} (1 + P_2 \cdot P_5 + P_1 P_3 + P_1 P_2 + P_1 P_3 P_2 \cdot P_5)$$

**Cuestión nº 4** (2 puntos)

Dibuje un esquema neumático con un cilindro de doble efecto, mandado mediante un distribuidor de 5/3 vías, que se acciona manualmente, de forma que:

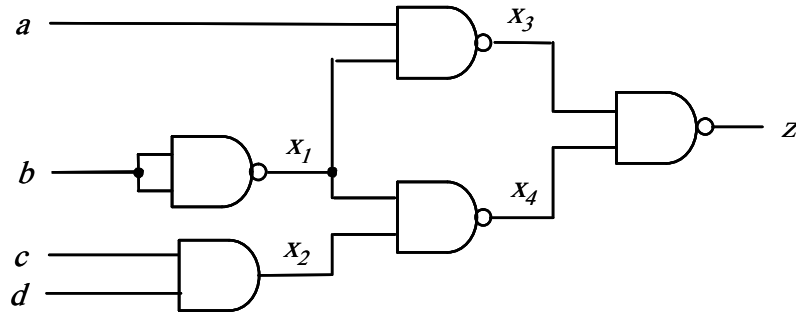
- En posición 1, el vástago realiza la salida.
- En posición 2, el vástago realiza el retorno.
- En posición 0, el vástago queda bloqueado

SOLUCIÓN:



**Cuestión nº 5** (2 puntos)

a) Obtenga expresiones de conmutación en función de  $a$ ,  $b$ ,  $c$  y  $d$  de las señales lógicas  $x_1$ ,  $x_2$ ,  $x_3$ ,  $x_4$  y  $Z$  mostradas en la figura. (1 punto)



b) Obtenga la tabla de verdad de la función lógica,  $z(a,b,c,d)$ , que realiza el circuito mostrado en la figura. (1 punto)

SOLUCIÓN:

a) Las expresiones de conmutación obtenidas por el alumno pueden ser diferentes de las mostradas a continuación:

$$x_1 = (b \cdot b)' = b', \quad x_2 = c \cdot d, \quad x_3 = (a \cdot x_1)' = (a \cdot b')', \quad x_4 = (x_1 \cdot x_2)' = (b' \cdot c \cdot d)'$$

$$z = (x_3 \cdot x_4)' = x_3' + x_4' = (a \cdot b')'' + (b' \cdot c \cdot d)'' = a \cdot b' + b' \cdot c \cdot d$$

b)

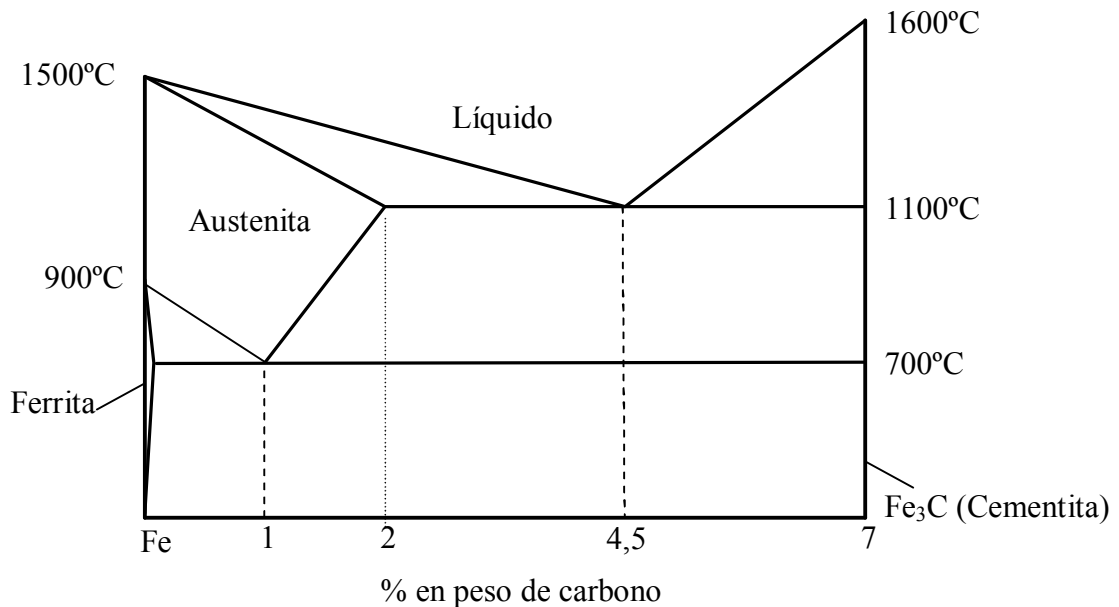
a	b	c	d	z
0	0	0	0	0
0	0	0	1	0
0	0	1	0	0
0	0	1	1	1
0	1	0	0	0
0	1	0	1	0
0	1	1	0	0
0	1	1	1	0
1	0	0	0	1
1	0	0	1	1
1	0	1	0	1
1	0	1	1	1
1	1	0	0	0
1	1	0	1	0
1	1	1	0	0
1	1	1	1	0

## Opción B

### Cuestión nº1 (2 puntos)

En la figura adjunta se muestra el diagrama Fe-C simplificado. Conteste a las siguientes cuestiones:

- Porcentaje máximo de solubilidad de C en Fe $\gamma$  (austenita) y temperatura a la que se produce. (0,5 puntos)
- Temperaturas de solidificación del hierro puro y de la ledeburita (eutéctico). (0,5 puntos)
- Porcentaje de fases (ferrita-cementita) que componen el eutectoide (perlita). Indique la temperatura a la que se forma el eutectoide. (0,5 puntos)
- Porcentaje de constituyentes (ferrita-perlita) de un acero con el 0,5% de C a temperatura ambiente. (0,5 puntos)



SOLUCIÓN:

- 2% de C a 1100°C.
- El hierro puro solidifica a 1500°C; la ledeburita a 1100°C
- 1/7 = 14,3% de cementita; 6/7 = 85,7% de ferrita. Se forma a partir de la austenita a 700°C
- 50% de ferrita; 50% de perlita

### Cuestión nº2 (2 puntos)

Un edificio dispone de un ascensor impulsado por un motor eléctrico de corriente continua que es capaz de elevar una carga de 750 kg a una altura de 21 m en 14 s. Conociendo que el motor se encuentra conectado a una fuente de tensión de 220 V, y que la potencia consumida por el motor eléctrico es 14080 W, calcule:

- La intensidad de corriente. (0,5 puntos)
- El trabajo realizado por el motor. (0,5 puntos)
- La potencia útil del motor. (0,5 puntos)
- El rendimiento del motor. (0,5 puntos)

Dato:  $g = 10 \text{ m/s}^2$

SOLUCIÓN:

a)  $P = IV$

$$I = P / V = (14080) / (220) = 64 \text{ A}$$

b)  $W_u = mgh = (750) (10) (21) = 157500 \text{ J}$

c)  $P_u = W_u/t = (157500) / (14) = 11250 \text{ W}$

d)  $\eta(\%) = (P_u/P) (100) = ((11250) / (14080)) (100) = 80\%$

**Cuestión nº 3** (2 Puntos)

En la figura se muestra un sistema de medida de cierta variable física con la finalidad de activar un actuador cuando la señal **X** (salida del sensor en voltios) supere un umbral de **10**. Se utiliza un comparador con la siguiente función de transferencia:

$$Y < 4 \rightarrow S = 1$$

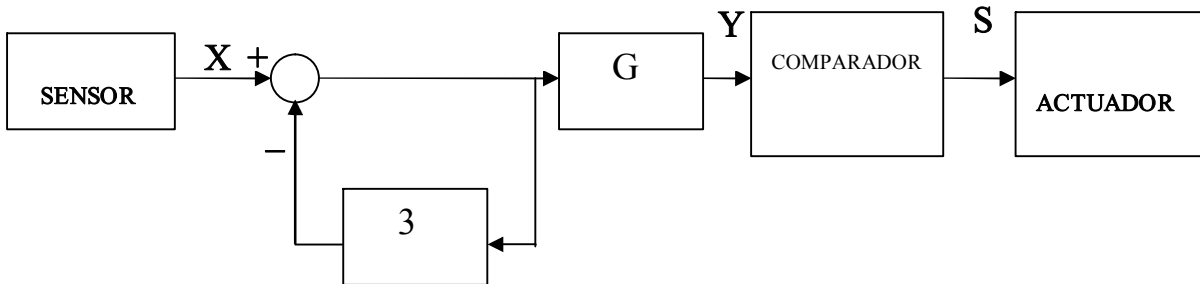
$$Y \geq 4 \rightarrow S = 0$$

y el actuador se activa cuando a su entrada se tiene un nivel bajo ( $S=0$ ).

a) Obtenga la función de transferencia  $Y = f(X)$ . (1 Punto)

(1 Punto)

b) Obtenga el margen de valores de **G** para que el sistema funcione según lo indicado. (1 Punto)



SOLUCIÓN:

a)

$$\frac{Y}{X} = G \cdot \frac{1}{1+3} = \frac{G}{4}$$

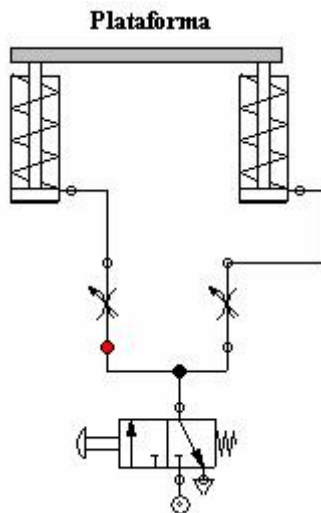
b)

Para activar el actuador la señal **Y** debe ser mayor que 4:

$$Y = \frac{G}{4} \cdot X > 4 \quad \rightarrow \quad G > \frac{16}{10}$$

**Cuestión nº 4** (2 puntos)

Explique el funcionamiento del esquema de la figura siguiente. (2 puntos).



SOLUCIÓN:

Elevación de una plataforma mediante dos cilindros de simple efecto, sincronizando los dos cilindros por medio de dos válvulas reguladoras de flujo.

**Cuestión nº 5** (2 puntos)

- a) Convierta el número  $(1A89)_{16}$  al sistema decimal. (0,5 puntos)
- b) Convierta el número  $(2FA2)_{16}$  al sistema binario. (0,5 puntos)
- c) Convierta el número  $(21000)_{10}$  al sistema hexadecimal. (0,5 puntos)
- d) Convierta el número  $(0100110100010010)_2$  al sistema hexadecimal. (0,5 puntos)

SOLUCIÓN:

- a)  $(1A89)_{16} = 1 \cdot 16^3 + 10 \cdot 16^2 + 8 \cdot 16^1 + 9 \cdot 16^0 = (6793)_{10}$
- b)  $(2FA2)_{16} = (0010\ 1111\ 1010\ 0010)_2$
- c) Dividiendo 21000 entre 16 y tomando los restos  $\Rightarrow (21000)_{10} = (5208)_{16}$
- d)  $(0100\ 1101\ 0001\ 0010)_2 = (4D12)_{16}$