

OPCIÓN A

Cuestión nº1 (2 puntos)

- a) Defina brevemente los siguientes conceptos: aleación, soluto y disolvente (1 punto).
b) Muestre las similitudes y las diferencias existentes entre solución sólida por sustitución y solución sólida por inserción (1 punto).

Cuestión nº2 (2 puntos)

Explique las transformaciones que sufre el fluido refrigerante que circula por el interior de las máquinas frigoríficas de compresión, relacionándolas con el proceso de refrigeración.
(se valorará con 0,5 puntos la descripción de cada uno de las cuatro transformaciones)

Cuestión nº 3 (2 Puntos)

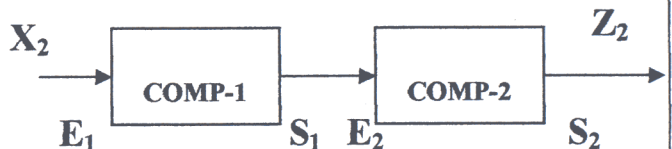
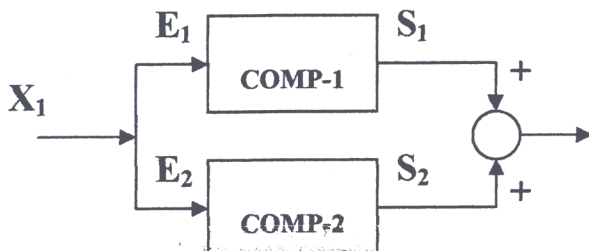
En los sistemas mostrados se utilizan dos comparadores con las siguientes funciones de transferencia:

$$E_1 < 2 \rightarrow S_1 = 5$$

$$E_1 \geq 2 \rightarrow S_1 = 0$$

$$E_2 < 4 \rightarrow S_2 = 5$$

$$E_2 \geq 4 \rightarrow S_2 = 0$$



- a) Obtenga la función de transferencia $Z_1=f(X_1)$. (1 Punto)
b) Obtenga la función de transferencia $Z_2=f(X_2)$. (1 Punto)

OPCIÓN A (Continuación)

Cuestión nº 4 (2 puntos)

La velocidad de avance de un cilindro de simple efecto debe regularse por una estrangulación en la alimentación.

- Dibuje el plano neumático (1,5 puntos).
- Describa los componentes (0,5 puntos).

Cuestión nº 5 (2 puntos)

Expresa canónicamente como producto de maxterms la siguiente función lógica:

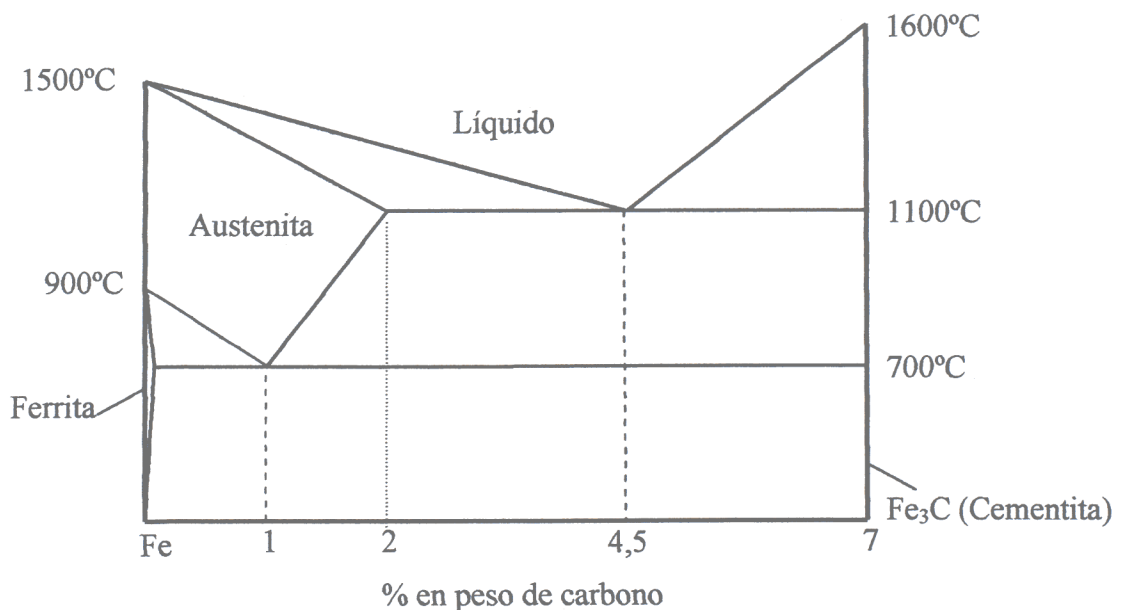
$$f(a,b,c) = \bar{c} + (\bar{b} \cdot \bar{d} + \bar{a} \cdot d)$$

OPCIÓN B

Cuestión n°1 (2 puntos)

En la figura adjunta se muestra el diagrama Fe-C simplificado. Conteste a las siguientes cuestiones relativas al compuesto eutéctico (ledeburita):

- Porcentaje de hierro y de carbono (0,5 puntos)
- Temperatura a la que empieza a solidificar y temperatura a la que termina (0,5 puntos)
- ¿Cuáles son los constituyentes en los que se transforma al solidificar y cuál es su proporción?(0,5 puntos)
- ¿Qué transformación se produce cuando la temperatura desciende por debajo de 700°C (0,5 puntos)



Cuestión n°2 (2 puntos)

Los locales de un almacén de tabletas de turrón se mantienen durante todo el año a una temperatura constante de 22°C con el fin de que la producción anual de turrón se mantenga en perfectas condiciones hasta su consumo en las fechas navideñas. Esto se consigue gracias al empleo de una máquina térmica reversible que funciona de acuerdo al Ciclo de Carnot. Considerando que la temperatura media en el exterior es 7°C en invierno, y 32°C en verano, calcule:

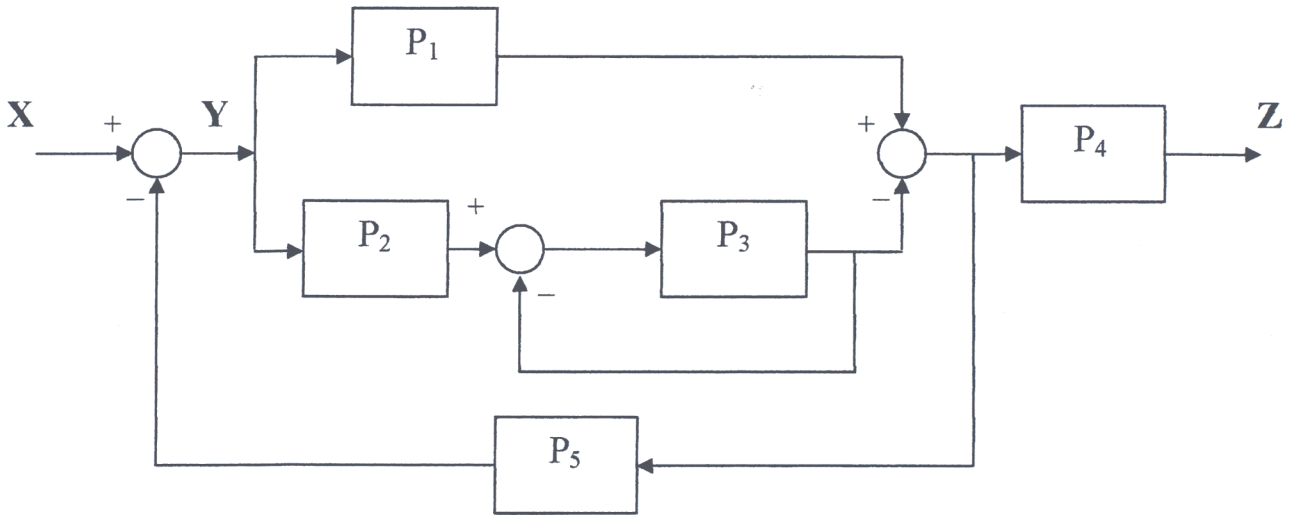
- Eficiencia de la máquina térmica en la época de invierno (0,5 puntos)
- Eficiencia de la máquina térmica en la época de verano (0,5 puntos)
- Potencia calorífica eliminada de los locales o aportado a los mismos en cada estación, si la potencia consumida es de 3 kW (1 punto)

OPCIÓN B (Continuación)

Cuestión nº 3 (2 Puntos)

Dado el diagrama de bloques de la figura:

- a) Obtenga la función de transferencia $Z=f(Y)$. (1 Punto)
b) Obtenga la función de transferencia $Z=f(X)$. (1 Punto)



Cuestión nº 4 (2 puntos)

Un cilindro de doble efecto tiene 60 mm de diámetro y 15 mm de vástago siendo la presión de trabajo de 6 bar y el rendimiento del 90 %. Calcular la fuerza que ejerce en el avance y retroceso.

Cuestión nº 5 (2 puntos)

- a) Convierta el número $(5ECD)_{16}$ al sistema decimal (0,5 puntos).
b) Convierta el número $(F8B7)_{16}$ al sistema binario (0,5 puntos).
c) Convierta el número $(53490)_{10}$ al sistema hexadecimal (0,5 puntos).
d) Convierta el número $(0011\ 1101\ 0101\ 1010)_2$ al sistema hexadecimal (0,5 puntos).

TECNOLOGÍA INDUSTRIAL

CRITERIOS ESPECÍFICOS DE CORRECCIÓN

Los profesores encargados de la corrección de las cuestiones dispondrán, una vez realizadas las pruebas, de una solución de las mismas, para que les sirva de guía en el desarrollo de su trabajo.

En aquellas cuestiones en las que los resultados de un apartado intervengan en los cálculos de los siguientes, los correctores deberán valorar como válidos estos últimos apartados si su planteamiento fuese correcto y tan solo se tiene como error el derivado del cálculo inicial.

OPCIÓN A

Cuestión nº 1: 2 PUNTOS repartidos de la siguiente forma:

Apartado a: 1 punto.

Apartado b: 1 punto

Cuestión nº 2: 2 PUNTOS repartidos de la siguiente forma:

0,5 puntos cada transformación

Cuestión nº 3: 2 PUNTOS repartidos de la siguiente forma:

Apartado a: 1 punto.

Apartado b: 1 punto.

Cuestión nº 4: 2 PUNTOS repartidos de la siguiente forma:

Apartado a: 1,5 puntos.

Apartado b: 0,5 puntos.

Cuestión nº 5: 2 PUNTOS

Puntuación total 10 puntos

OPCIÓN B

Cuestión nº 1: 2 PUNTOS repartidos de la siguiente forma:

Apartado a: 0,5 puntos.

Apartado b: 0,5 puntos.

Apartado c: 0,5 puntos.

Apartado d: 0,5 puntos.

Cuestión nº 2: 2 PUNTOS repartidos de la siguiente forma:

Apartado a: 0,5 puntos.

Apartado b: 0,5 puntos.

Apartado c: 1 punto.

Cuestión nº 3: 2 PUNTOS repartidos de la siguiente forma:

Apartado a: 1 punto.

Apartado b: 1 punto.

Cuestión nº 4: 2 PUNTOS.

Cuestión nº 5: 2 PUNTOS repartidos de la siguiente forma:

Apartado a: 0,5 puntos.

Apartado b: 0,5 puntos.

Apartado c: 0,5 puntos.

Apartado d: 0,5 puntos

Puntuación total 10 puntos