

1

**INSTRUCCIONES GENERALES Y VALORACIÓN**

**Estructura de la prueba:** La prueba se compone de dos opciones "A" y "B" cada una de las cuales consta de cinco cuestiones que a su vez pueden comprender varios apartados.

**Puntuación:** Cada cuestión se calificará con una puntuación máxima de 2 puntos. Los apartados de cada cuestión se puntuarán con el valor que se indica en los enunciados. Puntuación global máxima 10 puntos.

**Instrucciones:** Sólo se podrá contestar una de las dos opciones, desarrollando íntegramente su contenido.

**Tiempo:** La duración máxima de la prueba es de 90 minutos

---

**OPCIÓN A**

**Cuestión n°1** (2 puntos). Defina brevemente:

- a) Solución sólida metálica. (0,5 puntos)
- b) Tipos de soluciones sólidas metálicas. (0,5 puntos)
- c) Línea de líquidus y línea de sólidus. (0,5 puntos)
- d) Regla de las fases de Gibbs. (0,5 puntos)

**Cuestión n°2** (2 puntos)

Un montacargas de una obra, provisto de un motor eléctrico de corriente continua, eleva una carga de cemento de 2.100 kg a una altura de 22 m en 51 segundos. Si se conecta a una fuente de 240 V y la intensidad de corriente es de 45 A, determine:

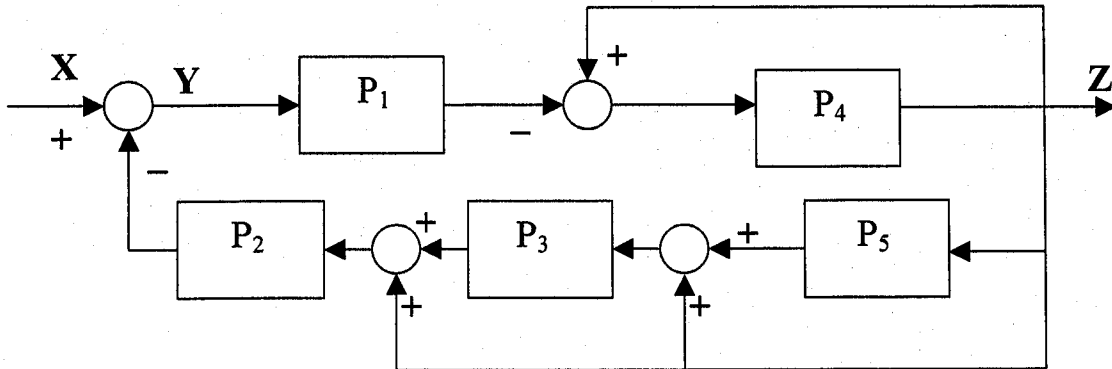
- a) Trabajo útil realizado. (0,5 puntos)
- b) Potencia absorbida. (0,5 puntos)
- c) Potencia útil. (0,5 puntos)
- d) Rendimiento. (0,5 puntos)

OPCIÓN A (continuación)

**Cuestión nº3** (2 puntos)

Dado el diagrama de bloques de la figura:

- Obtenga la función de transferencia  $Z=f(Y)$  (1 Punto)
- Obtenga la función de transferencia  $Z=f(X)$  (1 Punto)



**Cuestión nº4** (2 puntos)

Un cilindro de un circuito neumático tiene un émbolo de 80 mm de diámetro, el vástago es de 15 mm de diámetro y su carrera es de 300 mm. La presión de trabajo es de  $6 \cdot 10^5$  Pa ( $1 \text{ Pa} = 1 \text{ N/m}^2$ ) y realiza una maniobra de 9 ciclos cada minuto. Calcular:

- La fuerza teórica en N que el cilindro entrega en su carrera de avance y retroceso. (1 punto)
- El consumo de aire en condiciones normales. (1 punto)

Nota: Supóngase la presión atmosférica igual a  $10^5$  Pa.

**Cuestión nº5** (2 puntos)

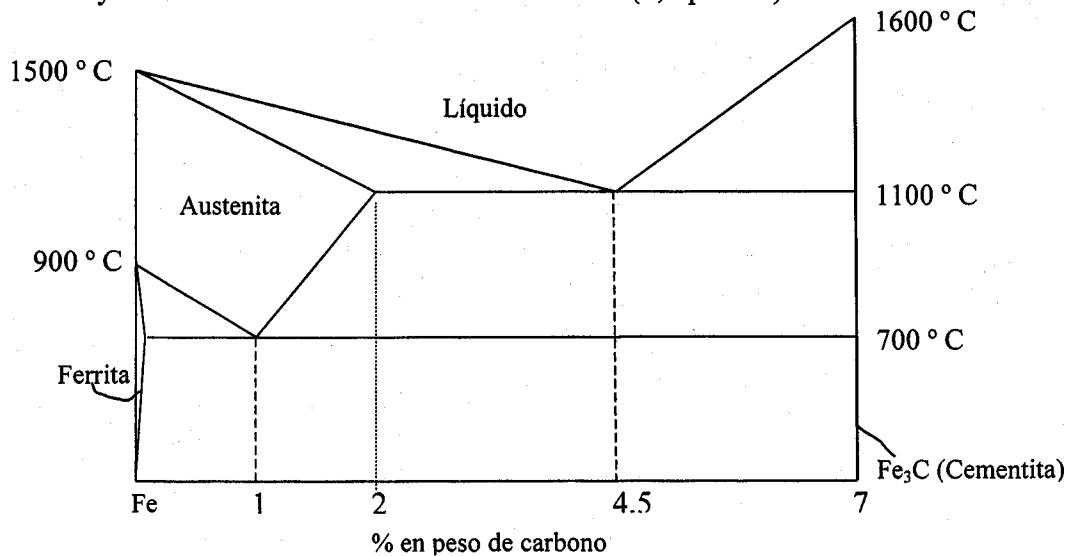
Expresa canónicamente como producto de maxterms la siguiente función lógica:

$$f(a,b,c,d) = \overline{(a \cdot b)} \cdot (d + \bar{c}) \cdot (\bar{a} + \bar{b} + \bar{c} + \bar{d})$$

OPCIÓN B

**Cuestión n°1** ( 2 puntos). A la vista del diagrama Fe-C de la figura:

- Indique que porcentajes de carbono pueden tener los aceros y las fundiciones de hierro. (0,5 puntos)
- ¿Cómo se denominan los componentes estructurales eutectoide y eutéctico y cual es su porcentaje de carbono en cada caso? (0,5 puntos)
- Indique como se clasifican los aceros y fundiciones que tienen porcentajes de carbono diferentes a los indicados en el apartado b) (0,5 puntos)
- Para el compuesto eutéctico, determine la temperatura a la que ocurre la solidificación y la proporción de sus constituyentes al término de dicha solidificación. (0,5 puntos)



**Cuestión n°2** (2 puntos)

Un motor eléctrico trifásico de 120 kW de potencia útil y rendimiento del 81% se conecta a una tensión de línea de 420 V. Sabiendo que su factor de potencia es 0,91 y el bobinado se encuentra conectado en estrella, calcular:

- Potencia activa. (0,5 puntos)
- Potencia reactiva. (0,5 puntos)
- Potencia aparente. (0,5 puntos)
- Intensidad de línea. (0,5 puntos)

OPCIÓN B (continuación)

**Cuestión nº3** (2 puntos)

Un sistema de control de la temperatura de un recinto sigue el esquema presentado en la figura. La función de transferencia del elemento calefactor es:

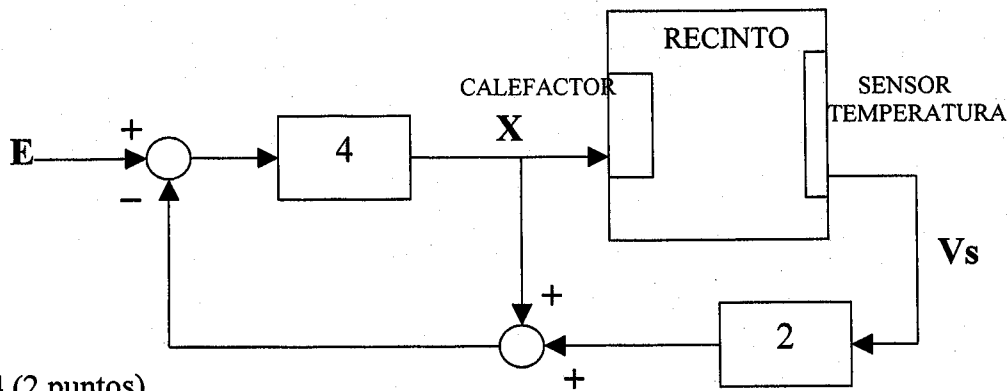
$$T(^{\circ}\text{C}) = 30 \cdot X; \quad (X: \text{voltios}).$$

Y la del sensor de temperatura es:

$$V_s (\text{voltios}) = 1 + 0,5 \cdot T; \quad (T: \text{grados centígrados}).$$

Suponiendo que la temperatura del sensor es idéntica a la del calefactor, obtenga:

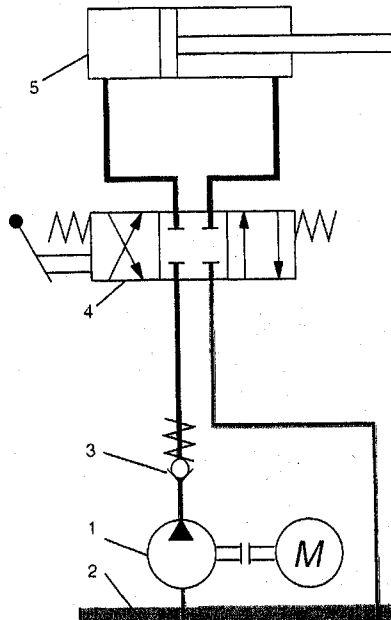
- La señal de entrada (E) para que la temperatura sea de 40 °C. (1 Punto)
- La ecuación que relaciona la temperatura (T) con la señal de entrada (E),  $T = f(E)$ . (1 Punto)



**Cuestión nº4** (2 puntos)

En el circuito hidráulico de la figura:

- Describa los componentes empleados. (1 punto)
- Explique el funcionamiento. (1 punto)



**Cuestión nº5** (2 puntos)

Usando las propiedades del álgebra de Boole y sabiendo que  $a$ ,  $b$  y  $c$  son variables binarias, demuestre las siguientes igualdades:

- $(a + b) \cdot (a + \bar{b}) \cdot (\bar{a} + b) \cdot (\bar{a} + \bar{b}) = 0$  (1 punto).
- $b \cdot (a + \bar{a}) = b + (a \cdot \bar{a})$  (0,5 puntos).
- $a + (a \cdot b) = a \cdot (a + c)$  (0,5 puntos).

# TECNOLOGÍA INDUSTRIAL

## CRITERIOS ESPECÍFICOS DE CORRECCIÓN

Los profesores encargados de la corrección de las cuestiones dispondrán, una vez realizadas las pruebas, de una solución de las mismas, para que les sirva de guía en el desarrollo de su trabajo.

En aquellas cuestiones en las que los resultados de un apartado intervengan en los cálculos de los siguientes, los correctores deberán valorar como válidos estos últimos apartados si su planteamiento fuese correcto y tan solo se tiene como error el derivado del cálculo inicial.

### OPCIÓN A

Cuestión nº 1: 2 PUNTOS repartidos de la siguiente forma:

Apartado a: 0,5 puntos.

Apartado b: 0,5 puntos.

Apartado c: 0,5 puntos.

Apartado d: 0,5 puntos.

Cuestión nº 2: 2 PUNTOS repartidos de la siguiente forma:

Apartado a: 0,5 puntos.

Apartado b: 0,5 puntos.

Apartado c: 0,5 puntos.

Apartado d: 0,5 puntos.

Cuestión nº 3: 2 PUNTOS repartidos de la siguiente forma:

Apartado a: 1 punto.

Apartado b: 1 punto.

Cuestión nº 4: 2 PUNTOS repartidos de la siguiente forma:

Apartado a: 1 punto (0,5 puntos por el cálculo de la fuerza en cada carrera)

Apartado b: 1 punto.

Cuestión nº 5: 2 PUNTOS

0,5 puntos el desarrollo como producto de sumas

1 punto el desarrollo de cada término suma por separado

0,5 puntos la expresión final del producto eliminando términos redundantes

Puntuación total 10 puntos

### OPCIÓN B

Cuestión nº 1: 2 PUNTOS repartidos de la siguiente forma:

Apartado a: 0,5 puntos.

Apartado b: 0,5 puntos.

Apartado c: 0,5 puntos.

Apartado d: 0,5 puntos

Cuestión nº 2: 2 PUNTOS repartidos de la siguiente forma:

Apartado a: 0,5 puntos.

Apartado b: 0,5 puntos.

Apartado c: 0,5 puntos.

Apartado d: 0,5 puntos.

Cuestión nº 3: 2 PUNTOS repartidos de la siguiente forma:

Apartado a: 1 punto.

Apartado b: 1 punto.

Cuestión nº 4: 2 PUNTOS repartidos de la siguiente forma:

Apartado a: 1 punto. (descontar 0,25 puntos de la puntuación máxima por cada componente no citado o incorrecto)

Apartado b: 1 punto.

Cuestión nº 5: 2 PUNTOS

Apartado a: 1 puntos.

Apartado b: 0,5 puntos.

Apartado c: 0,5 puntos.

Puntuación total 10 puntos