



INSTRUCCIONES GENERALES Y VALORACIÓN

Estructura de la prueba: la prueba se compone de dos opciones "A" y "B" cada una de las cuales consta de cinco cuestiones que a su vez pueden comprender varios apartados.

Puntuación: Cada cuestión se calificará con una puntuación máxima de 2 puntos. Los apartados de cada cuestión se puntuarán con el valor que se indica en los enunciados. Puntuación global máxima 10 puntos.

Instrucciones: Sólo se podrá contestar una de las dos opciones, desarrollando íntegramente su contenido.

Tiempo: La duración máxima de la prueba es de 90 minutos

Opción A

Cuestión nº 1 (2 puntos)

- Describa los tres ensayos más adecuados para determinar la dureza de un material (1,5 puntos)
- Una pieza es sometida a un ensayo de dureza por el método Vickers. Sabiendo que la carga empleada es de 200 N y que se obtiene una huella cuya diagonal es igual a 0,260 mm, calcule la dureza Vickers de la pieza. Datos: $1 \text{ kp} \Leftrightarrow 9,81 \text{ N}$ (0,5 puntos).

Cuestión nº 2 (2 puntos)

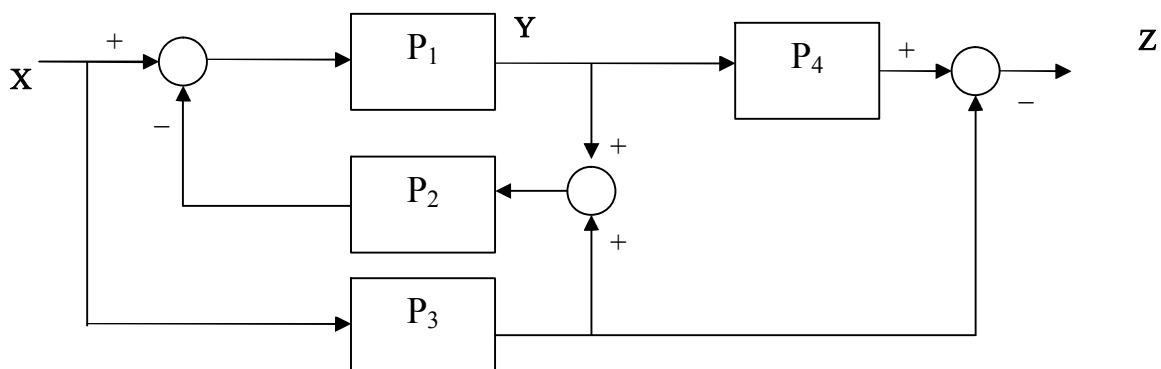
Una máquina frigorífica de 1,5 kW de potencia mantiene una temperatura en su interior de 1°C , funcionando de acuerdo al Ciclo de Carnot. Considerando que el valor de la temperatura en el exterior de la máquina se mantiene constante en 18°C , calcule:

- El rendimiento de la máquina (1 punto)
- El calor eliminado por unidad de tiempo del interior del frigorífico (0,5 puntos)
- El calor aportado por unidad de tiempo al exterior del frigorífico (0,5 puntos)

Cuestión nº 3 (2 puntos)

Dado el diagrama de bloques de la figura:

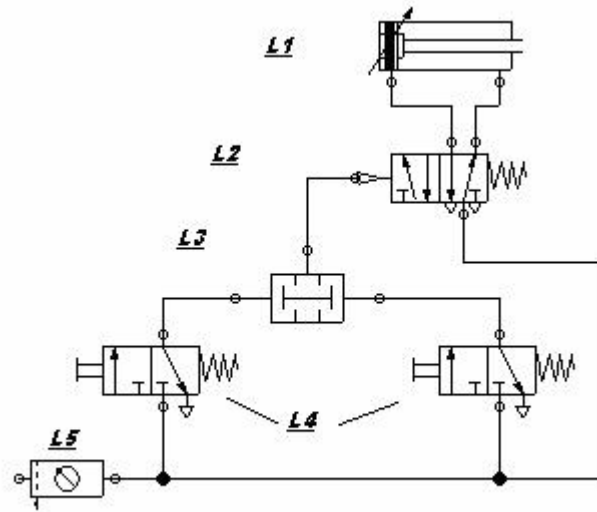
- Obtenga la función de transferencia $Y=f(X)$ (1 punto)
- Obtenga la función de transferencia $Z=f(X)$ (1 punto)



Cuestión nº 4 (2 puntos)

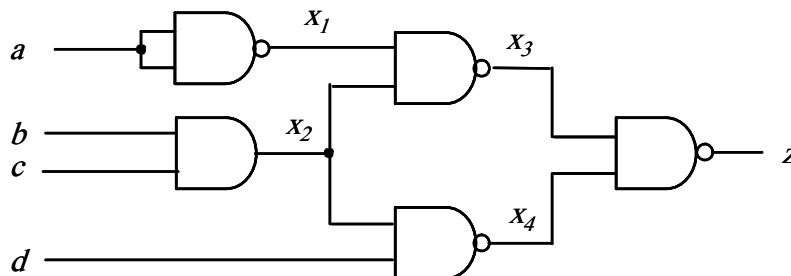
Conteste, razonando la respuesta, a las siguientes cuestiones sobre la figura adjunta:

- a) Explique el funcionamiento del circuito neumático (1 punto)
- b) Describa los componentes empleados en el circuito neumático (1 punto)



Cuestión nº 5 (2 puntos)

- a) Obtenga expresiones de conmutación en función de a , b , c y d de las señales lógicas x_1 , x_2 , x_3 , x_4 y z mostradas en la figura (1 punto)



- b) Obtenga la tabla de verdad de la función lógica, $z(a,b,c,d)$, que realiza el circuito mostrado en la figura (1 punto)

Opción B

Cuestión nº 1 (2 puntos)

Se somete una probeta de sección cuadrada de 3 cm de lado y 25 cm de longitud a un ensayo de tracción de 10.000 N, alcanzándose un alargamiento de $4,6 \cdot 10^{-3}$ cm. La tensión de rotura del material es de 11.500 N/cm^2 . Si el material muestra un comportamiento elástico, determine:

- La tensión y la deformación unitaria en el momento de aplicar la fuerza (0,5 puntos)
- El módulo de elasticidad del material (0,5 puntos)
- La fuerza que debe aplicarse para que la deformación unitaria sea de $1 \cdot 10^{-4}$ (0,5 puntos)
- El coeficiente de seguridad para la carga aplicada (0,5 puntos)

Cuestión nº 2 (2 puntos)

Conteste, razonando la respuesta, las siguientes cuestiones:

- Explique cual es el contenido de las cajas de conexiones, o bornas, de los motores asíncronos (0,5 puntos)
- Explique cómo debe realizarse la conexión entre las bobinas inductoras y la red eléctrica para que el motor arranque en estrella y para que arranque en triángulo (1 punto)
- Explique en qué consiste el arranque estrella-triángulo (0,5 puntos)

Cuestión nº 3 (2 puntos)

Se desea que la temperatura de un horno se mantenga a 200°C , y para ello se utiliza el sistema de control mostrado en la figura. La función de transferencia del elemento calefactor es:

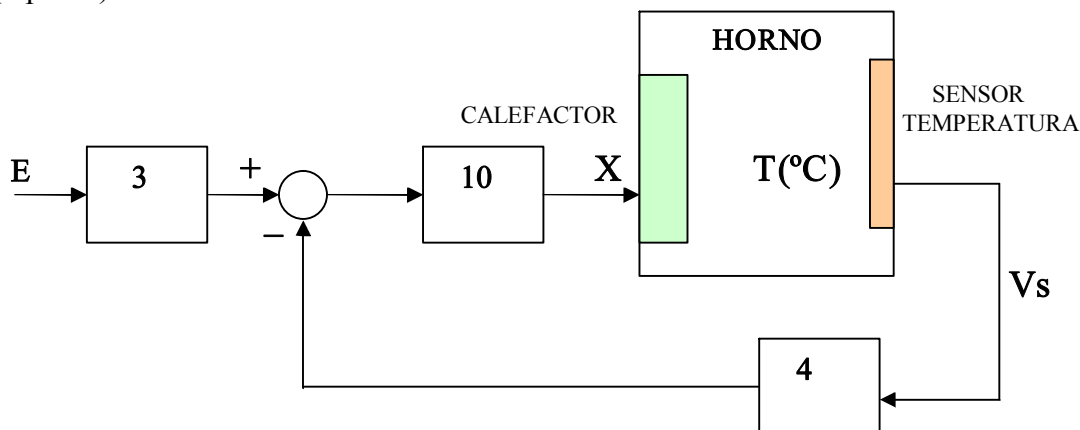
$$T(^{\circ}\text{C}) = 4 \cdot X; \quad (X : \text{voltios}).$$

Y la del sensor de temperatura es:

$$V_s (\text{voltios}) = 0,01 \cdot T; \quad (T : ^{\circ}\text{C}).$$

Suponiendo que la temperatura del sensor es idéntica a la del calefactor, obtenga:

- Valor de la señal de entrada (E) para que el horno consiga la temperatura adecuada (1 punto)
- La ecuación que relaciona la temperatura (T) con la señal de entrada (E), $T = f(E)$ (1 punto)



Cuestión nº 4 (2 puntos)

Conteste las siguientes cuestiones:

- a) Determine el trabajo efectivo de un cilindro de doble efecto en el retroceso, sabiendo que el diámetro del émbolo es de 60 mm, el del vástago 8 mm y la carrera de 40 mm. El cilindro funciona a una presión de 10 bar con un rendimiento del 70% (1 punto)
- b) Dibuje el cilindro neumático de doble efecto, y una válvula 5/2 NA, con retroceso por muelle, sus interconexiones y alimentación (1 punto)

Cuestión nº 5 (2 puntos)

- a) Represente en complemento a 2 y usando 8 bits el número -45 (0,5 puntos)
- b) Represente en complemento a 2 y usando 8 bits el número $+98$ (0,5 puntos)
- c) Obtenga el valor decimal de 11001000 sabiendo que está representado en complemento a 2 usando 8 bits (0,5 puntos)
- d) Obtenga el valor decimal de 01000100 sabiendo que está representado en complemento a 2 usando 8 bits (0,5 puntos)

TECNOLOGÍA INDUSTRIAL II

CRITERIOS ESPECÍFICOS DE CORRECCIÓN

Los profesores encargados de la corrección de las cuestiones dispondrán, una vez realizadas las pruebas, de una solución de las mismas, para que les sirva de guía en el desarrollo de su trabajo. En aquellas cuestiones en las que los resultados de un apartado intervengan en los cálculos de los siguientes, los correctores deberán valorar como válidos estos últimos apartados si su planteamiento fuese correcto y tan solo se tiene como error el derivado del cálculo inicial.

OPCIÓN A

Cuestión nº 1: 2 PUNTOS repartidos de la siguiente forma:

Apartado a: 1,5 puntos.

Apartado b: 0,5 puntos.

Cuestión nº 2: 2 PUNTOS repartidos de la siguiente forma:

Apartado a: 1 punto.

Apartado b: 0,5 puntos.

Apartado c: 0,5 puntos.

Cuestión nº 3: 2 PUNTOS repartidos de la siguiente forma:

Apartado a: 1 punto.

Apartado b: 1 punto.

Cuestión nº 4: 2 PUNTOS repartidos de la siguiente forma:

Apartado a: 1 punto.

Apartado b: 0,25 puntos por cada una de la descripciones de cada componente hasta un máximo de 1 punto.

Cuestión nº 5: 2 PUNTOS repartidos de la siguiente forma:

Apartado a: 1 punto.

Apartado b: 1 punto.

Puntuación total 10 puntos

OPCIÓN B

Cuestión nº 1: 2 PUNTOS repartidos de la siguiente forma:

Apartado a: 0,5 puntos.

Apartado b: 0,5 puntos.

Apartado c: 0,5 puntos.

Apartado c: 0,5 puntos.

Cuestión nº 2: 2 PUNTOS repartidos de la siguiente forma:

Apartado a: 0,5 puntos.

Apartado b: 1 punto.

Apartado c: 0,5 puntos.

Cuestión nº 3: 2 PUNTOS repartidos de la siguiente forma:

Apartado a: 1 punto.

Apartado b: 1 punto.

Cuestión nº 4: 2 PUNTOS repartidos de la siguiente forma:

Apartado a: 1 punto.

Apartado b: 1 punto.

Cuestión nº 5: 2 PUNTOS repartidos de la siguiente forma:

Apartado a: 0,5 puntos.

Apartado b: 0,5 puntos.

Apartado c: 0,5 puntos.

Apartado d: 0,5 puntos.

Puntuación total 10 puntos