



INSTRUCCIONES GENERALES Y VALORACIÓN

Estructura de la prueba: la prueba se compone de dos opciones "A" y "B" cada una de las cuales consta de cinco cuestiones que a su vez pueden comprender varios apartados.

Puntuación: Cada cuestión se calificará con una puntuación máxima de 2 puntos. Los apartados de cada cuestión se puntuarán con el valor que se indica en los enunciados. Puntuación global máxima 10 puntos.

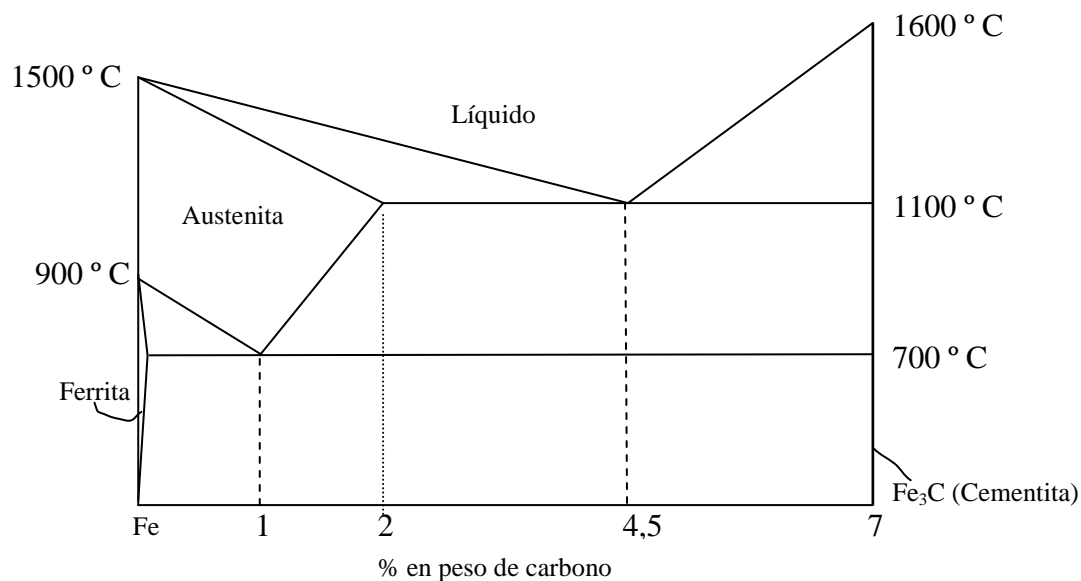
Instrucciones: Sólo se podrá contestar una de las dos opciones, desarrollando íntegramente su contenido.

Tiempo: La duración máxima de la prueba es de 90 minutos

Opción A

Cuestión n°1 (2 puntos)

En la figura adjunta se representa el diagrama simplificado Fe-C:



- ¿Qué porcentaje de hierro y carbono tiene el eutéctico (ledeburita). (0,5 puntos)
- ¿A qué temperaturas empieza y termina de solidificar dicho eutéctico? (0,5 puntos)
- ¿En qué se transforma al solidificar y en qué proporción? (0,5 puntos)
- Cuando la temperatura del eutéctico desciende de los 700 °C: ¿Qué transformaciones se producen? (0,5 puntos)

Cuestión n°2 (2 puntos)

Se emplea un elevador para subir una carga de 800 kg al séptimo piso de una vivienda con planta baja. Conociendo que cada piso tiene una altura de 3 m, que el elevador asciende a una velocidad constante de 1,5 m/s y que la potencia consumida por el motor del elevador durante el ascenso de la carga es 15 kW, calcule:

- a) El trabajo realizado por el elevador. (0,5 puntos)
- b) La potencia útil del motor. (1 punto)
- c) El rendimiento del motor. (0,5 puntos)

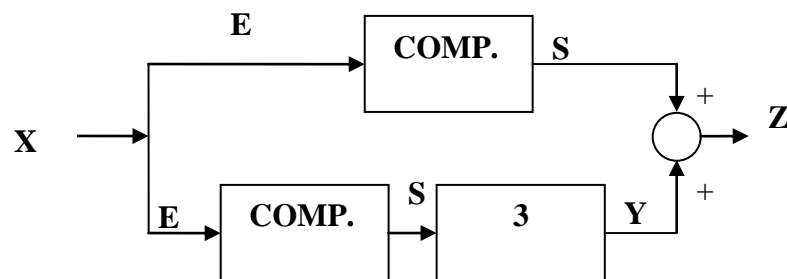
Nota: Suponga $g = 10 \text{ m/s}^2$

Cuestión n°3 (2 Puntos)

En el diagrama de bloques de la figura la función de transferencia del comparador es:

$$E < 4 \rightarrow S = 5$$

$$E \geq 4 \rightarrow S = 0$$



- a) Obtenga la función de transferencia $Y=f(X)$. (1 Punto)
- b) Obtenga la función de transferencia $Z=f(X)$. (1 Punto)

Cuestión n°4 (2 puntos)

- a) Cite dos tipos de retorno de las válvulas y dibuje su símbolo. (0,5 puntos)
- b) Realiza un esquema del circuito de mando de un cilindro de simple efecto desde dos puntos distintos, mediante válvulas 3/2 NC y una válvula selectora de circuito. Explique brevemente su funcionamiento. (1,5 puntos)

Cuestión n°5 (2 puntos)

Se dispone de un sistema de almacenamiento con una capacidad de 4 GB que se utiliza para almacenar imágenes de 700 KB cada una.

- a) ¿Cuántos bits ocupa cada imagen? (0,5 puntos)
- b) ¿Cuántos KB de información puede almacenar el sistema? (0,5 puntos)
- c) ¿Cuántas imágenes podría almacenar como máximo el sistema? (1 punto)

Opción B

Cuestión nº1 (2 puntos)

Si a una pieza con una constante de proporcionalidad $k = 20 \text{ kp/mm}^2$ se le somete a un ensayo de dureza Brinell, con un diámetro de la bola de 8 mm, se produce una huella con un diámetro de 3 mm. Calcule:

- La carga aplicada. (0,5 puntos)
- El área del casquete esférico que se produce. (1 punto)
- El grado de dureza Brinell. (0,5 puntos)

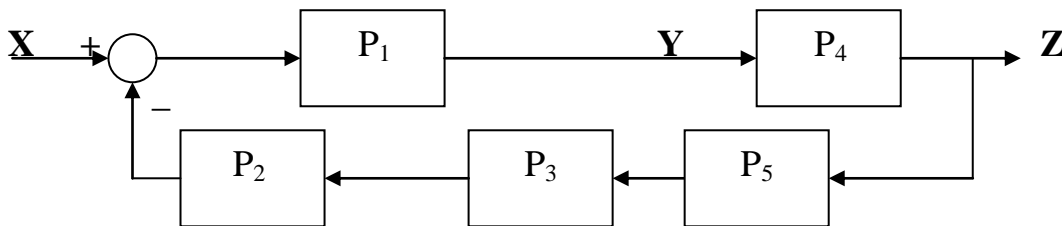
Cuestión nº2 (2 puntos)

- Indique cuales son las partes de los motores eléctricos en las que se producen las pérdidas de potencia (1 punto)
- Explique la forma de invertir el sentido de giro de un motor eléctrico de corriente continua (1 punto)

Cuestión nº3 (2 Puntos)

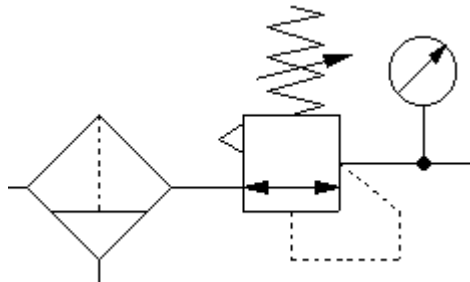
Dado el diagrama de bloques de la figura:

- Obtenga la función de transferencia $Z=f(Y)$. (1 Punto)
- Obtenga la función de transferencia $Z=f(X)$. (1 Punto)



Cuestión 4 (2 puntos)

- Describa brevemente qué representa el siguiente símbolo:

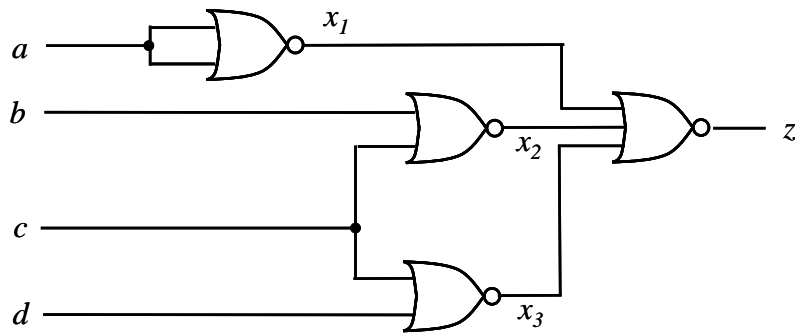


(0,25 puntos)

- Cite las tres partes que componen el símbolo anterior. (0,75 puntos)
- Realice un circuito que acciona un cilindro neumático de doble efecto que al pulsar un pulsador P se desplace hacia la derecha, y cuando llegue al final de carrera, mediante un interruptor eléctrico B, el cilindro se detenga y retroceda hasta su posición inicial de reposo. (1 punto)

Cuestión nº5 (2 puntos)

a) Obtenga expresiones de conmutación en función de a , b , c y d de las señales lógicas x_1 , x_2 , x_3 y z mostradas en la figura. (1 punto)



b) Simplifique la función z por el método de Karnaugh. (1 punto)

TECNOLOGÍA INDUSTRIAL II

CRITERIOS ESPECÍFICOS DE CORRECCIÓN

Los profesores encargados de la corrección de las cuestiones dispondrán, una vez realizadas las pruebas, de una solución de las mismas, para que les sirva de guía en el desarrollo de su trabajo.

En aquellas cuestiones en las que los resultados de un apartado intervengan en los cálculos de los siguientes, los correctores deberán valorar como válidos estos últimos apartados si su planteamiento fuese correcto y tan solo se tiene como error el derivado del cálculo inicial.

OPCIÓN A

Cuestión nº 1: 2 PUNTOS repartidos de la siguiente forma:

Apartado a: 0,5 puntos.

Apartado b: 0,5 puntos.

Apartado c: 0,5 puntos.

Apartado d: 0,5 puntos.

Cuestión nº 2: 2 PUNTOS repartidos de la siguiente forma:

Apartado a 0,5 puntos.

Apartado b: 1 punto.

Apartado c: 0,5 puntos

Cuestión nº 3: 2 PUNTOS repartidos de la siguiente forma:

Apartado a: 1 punto.

Apartado b: 1 punto.

Cuestión nº 4: 2 PUNTOS repartidos de la siguiente forma:

Apartado a: 0,5 puntos.

Apartado b: 1,5 puntos.

Cuestión nº 5: 2 PUNTOS repartidos de la siguiente forma:

Apartado a: 0,5 puntos.

Apartado b: 0,5 puntos.

Apartado c: 1 punto.

Puntuación total 10 puntos

OPCIÓN B

Cuestión nº 1: 2 PUNTOS repartidos de la siguiente forma:

Apartado a: 0,5 puntos.

Apartado b: 1 punto.

Apartado c: 0,5 puntos

Cuestión nº 2: 2 PUNTOS repartidos de la siguiente forma:

Apartado a: 1 punto.

Apartado b: 1 punto.

Cuestión nº 3: 2 PUNTOS repartidos de la siguiente forma:

Apartado a: 1 punto.

Apartado b: 1 punto.

Cuestión nº 4: 2 PUNTOS repartidos de la siguiente forma:

Apartado a: 0,25 puntos.

Apartado b: 0,75 puntos.

Apartado c: 1 punto

Cuestión nº 5: 2 PUNTOS repartidos de la siguiente forma:

Apartado a: 1 punto.

Apartado b: 1 punto.

Puntuación total 10 puntos