



INSTRUCCIONES GENERALES Y VALORACIÓN

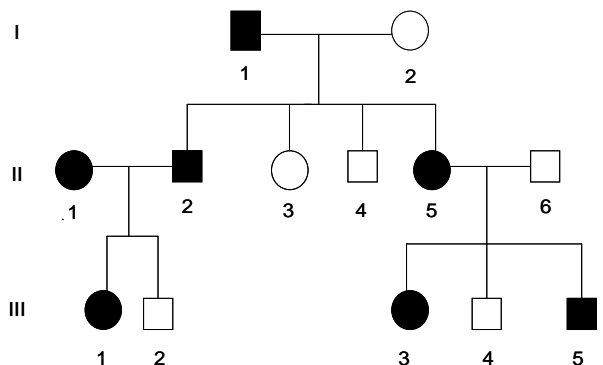
Estructura de la prueba: la prueba se compone de dos opciones "A" y "B", cada una de las cuales consta de 5 preguntas que, a su vez, comprenden varias cuestiones. Sólo se podrá contestar una de las dos opciones, desarrollando íntegramente su contenido. En el caso de mezclar preguntas de ambas opciones la prueba será calificada con 0 puntos.

Puntuación: la calificación máxima total será de 10 puntos, estando indicada en cada pregunta su puntuación parcial.

Tiempo: 1 hora y 30 minutos.

OPCIÓN A

1.- En la figura se indica la transmisión de un carácter autosómico en una familia.



- Indique si el carácter mostrado en la genealogía por los símbolos negros, está determinado por un alelo dominante o por un alelo recesivo. (Los hombres se representan por un cuadrado y las mujeres por un círculo). Razone la respuesta (0,5 puntos).
- Copie el árbol genealógico en su hoja de examen e indique los genotipos de los individuos de la genealogía (1,5 puntos). Utilice la letra **(A)** para el alelo dominante y la letra **(a)** para el alelo recesivo.

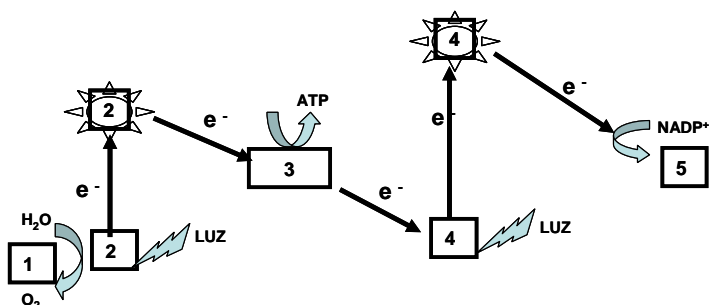
2.- En toda célula eucariota existe un sistema de membranas.

- Cite cuatro estructuras celulares formadas por membrana (1 punto).
- Dibuje un esquema rotulado de la estructura de la membrana según Singer y Nicolson (1 punto).

3.- Con referencia al ciclo celular de una célula somática:

- Indique en orden cronológico las distintas fases del ciclo en las que los cromosomas están constituidos por dos cromátidas. Razone las contestaciones (1 punto).
- Suponiendo que se tratase de una célula vegetal, indique a partir de qué orgánulos se forman la envoltura nuclear y la pared celular de las células hijas (0,5 puntos).
- Indique la constitución química de las fibras del huso acromático. ¿En qué fase tiene lugar la formación del huso? (0,5 puntos).

4.- El esquema siguiente representa un proceso básico en algunos organismos:



- Indique la denominación del proceso representado y su localización a nivel de orgánulo. Complete los números 1, 2, 3, 4 y 5 (1,5 puntos).
- Explique el significado biológico del proceso representado en el esquema (0,5 puntos).

5.- La célula plasmática es una diferenciación del linfocito B cuya única función es la producción de anticuerpos y su liberación al espacio extracelular.

- Teniendo en cuenta lo anterior, deduzca su ultraestructura comentando sus orgánulos celulares predominantes y razonando la respuesta (1 punto).
- Indique qué clase de moléculas son los anticuerpos y cite sus tipos (0,5 puntos).
- Dibuje un esquema de la estructura de un anticuerpo indicando sus diferentes partes (0,5 puntos).

1.- De los compuestos celulares que se citan a continuación: ribulosa, hemicelulosa, NADH, FAD⁺, glucosa, NAD⁺, CO₂, NADP⁺.

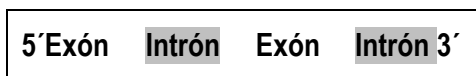
- Cite cuatro compuestos que estén relacionados directamente con el proceso fotosintético e indique, para cada uno de ellos, su función, la etapa del proceso en la que participan y la localización de ésta a nivel de orgánulo (1 punto).
- Cite dos nucleótidos que estén relacionados directamente con la respiración e indique, para cada uno de ellos, su función, la etapa del proceso en la que participan y la localización de ésta a nivel de orgánulo (0,5 puntos).
- Explique las características químicas de la hemicelulosa y cite su función (0,5 puntos).

2.- En un periódico apareció la siguiente “información”: “ ...Un equipo de investigación de dicha Universidad está poniendo a punto un antibiótico de enorme poder bactericida con la idea de que en el futuro se disperse por el medio ambiente y así se acabe con todas las bacterias del planeta. Un mundo sin bacterias será un mundo libre de enfermedades infecciosas”.

- Redacte una crítica científica a esta supuesta noticia, tanto si la información fuese verdad, como si fuese inventada (1 punto).
- ¿Cómo sería un mundo sin bacterias? ¿Se acabarían las enfermedades infecciosas? (1 punto).

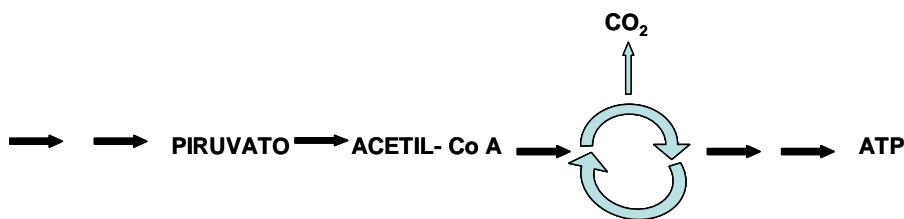
3.- Referente a la expresión del material hereditario:

- Represente mediante un esquema rotulado “El Dogma Central de la Biología Molecular” actualizado (0,5 puntos).
- Explique brevemente las tres etapas del proceso de la transcripción en procariontes (0,75 puntos).
- El siguiente esquema representa un ARN transcrito primario procedente de un fragmento de un gen, correspondiente a una célula eucariota.



Explique brevemente el proceso de maduración de este ARN transcrito primario hasta obtener su ARNm maduro (0,75 puntos).

4.- El esquema siguiente está relacionado con un proceso metabólico celular básico:



- ¿A qué proceso metabólico se refiere el enunciado?, indique el lugar de síntesis a nivel subcelular y de orgánulo de cada uno de los compuestos indicados en el esquema (1 punto).
- Explique el mecanismo de formación de ATP en el esquema (0,5 puntos).
- Cite otras dos rutas metabólicas que pueda seguir el piruvato, e indique para cada una de ellas: su denominación, el producto originado y el lugar dónde se produce (0,5 puntos).

5.- Referente a la Ingeniería Genética:

- Explique qué es un ADN recombinante y cuál es la función de las enzimas de restricción (0,5 puntos).
- Indique las etapas necesarias para producir clonación génica (1 punto).
- ¿Qué es una planta transgénica? Cite una de sus aplicaciones (0,5 puntos).

BIOLOGÍA

CRITERIOS ESPECÍFICOS DE CORRECCIÓN

1. Cada una de las cinco preguntas podrá tener dos, tres o cuatro apartados.
2. Cada pregunta será evaluada de forma independiente y se calificará de cero a dos puntos. Se puntuarán obligatoriamente todos los apartados, cada uno de los cuales será puntuado, con intervalos de 0,25 puntos, con la valoración indicada en cada uno de ellos en las cuestiones del examen.
3. En ningún caso serán admitidas respuestas pertenecientes a distintas opciones.
4. La calificación final del examen será la suma de las calificaciones obtenidas en las cinco preguntas.
5. El contenido de las respuestas, así como la forma de expresarlo deberá ajustarse estrictamente al texto formulado. Por este motivo, se valorará positivamente el uso correcto del lenguaje biológico, la claridad y concreción en las respuestas así como la presentación y pulcritud del ejercicio.
6. De acuerdo con las normas generales establecidas, los errores sintácticos y ortográficos se valorarán negativamente.