

INSTRUCCIONES GENERALES Y VALORACIÓN

Estructura de la prueba: La prueba se compone de dos opciones "A" y "B" cada una de las cuales consta de cinco cuestiones, que, a su vez, pueden comprender varios apartados.

Puntuación: Cada cuestión se calificará con una puntuación máxima de 2 puntos. Los apartados de cada cuestión se puntuarán con el valor que se indica en los enunciados. Puntuación global máxima 10 puntos.

Instrucciones: Sólo se podrá contestar una de las dos opciones, desarrollando íntegramente su contenido.

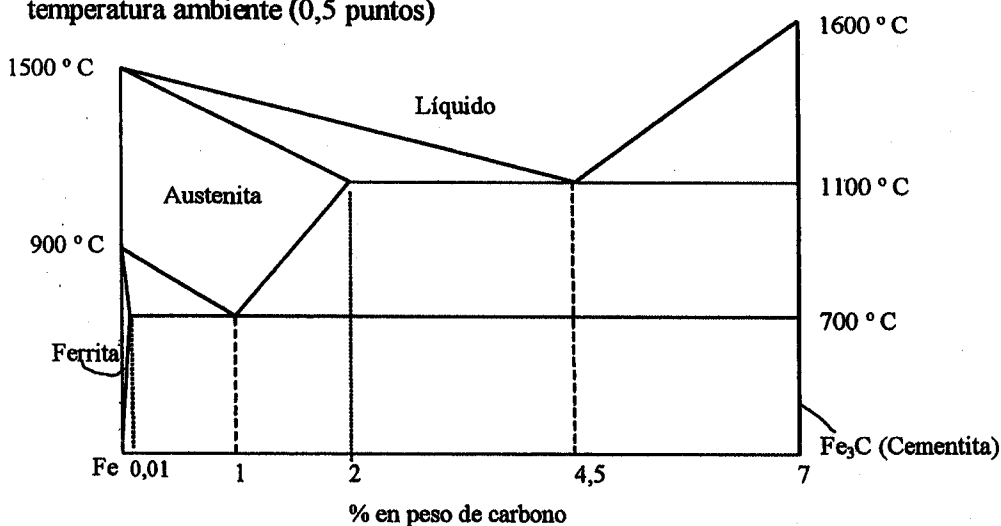
Tiempo: La duración máxima de la prueba es de 90 minutos.

OPCIÓN A

Cuestión nº 1 (2 puntos)

Suponiendo el diagrama Fe-C simplificado de la figura, se pide:

- Porcentaje máximo de solubilidad de C en F_{γ} (austenita) y en F_{α} (ferrita) y temperaturas a la que existe esa máxima solubilidad (0,5 puntos)
- Temperaturas de solidificación del hierro puro y de transformación del hierro puro F_{γ} (austenita) en F_{α} (ferrita) (0,5 puntos)
- Porcentajes de Hierro y de Carbono en el eutéctico (ledeburita). Indique la temperatura a la que se forma este eutéctico (0,5 puntos)
- Porcentaje de constituyentes (cementita-perlita(eutectoide)) de un acero con el 2 % de C a temperatura ambiente (0,5 puntos)



OPCIÓN A (continuación)

Cuestión nº 2 (2 puntos)

Un motor de corriente continua conectado en serie está alimentado a 220 V y desarrolla una potencia útil de 3 kW. Las pérdidas en el cobre son de 1kW y el resto de las pérdidas se consideran despreciables.

Calcule:

- a) La potencia absorbida de la red y el rendimiento (0,5 puntos)
- b) La intensidad en el inductor y en el inducido (0,5 puntos)
- c) La resistencia interna del motor (0,5 puntos)
- d) La fuerza contraelectromotriz (0,5 puntos)

Cuestión nº 3 (2 puntos)

La figura representa un sistema de control de nivel de un depósito. El detector de nivel entrega una tensión relacionada con el volumen del líquido que contiene, según la siguiente expresión:

$$X(\text{voltios}) = 0,01 \cdot L \quad (L: \text{litros de líquido en el depósito})$$

Esta señal es amplificada y se aplica a un comparador con entrada V_1 y salida V_2 , que tiene la siguiente función de transferencia:

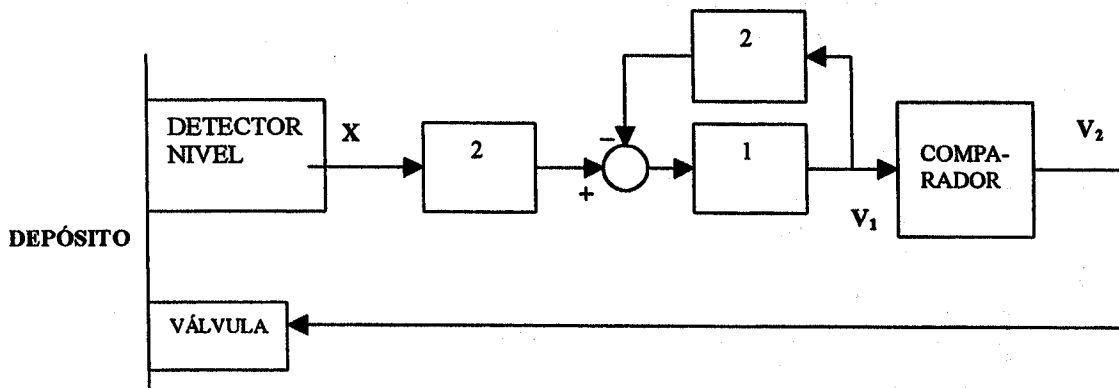
$$V_1 < 2 \rightarrow V_2 = 0$$

$$V_1 \geq 2 \rightarrow V_2 = 1$$

La salida del comparador actúa sobre la válvula que controla el llenado del depósito; ésta se cierra cuando $V_2 = 1$;

Resuelva las siguientes cuestiones:

- a) Obtenga la función de transferencia $V_1 = f(L)$ (1 punto)
- b) Calcule el máximo número de litros que puede contener el depósito. (1 punto)



Cuestión nº 4 (2 puntos)

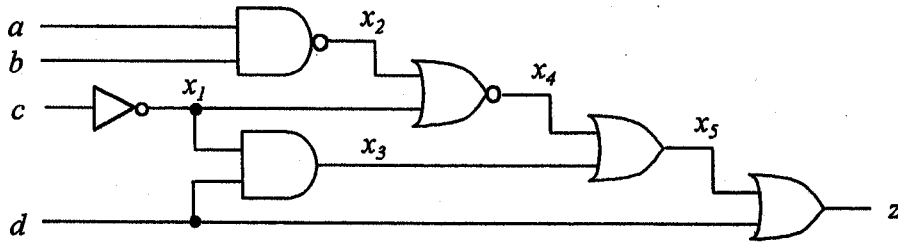
Un cilindro de simple efecto, de gran volumen debe ser accionado por un pulsador.

- a) Dibuje el plano neumático. (1 punto)
- b) Describa los componentes necesarios. (1 punto)

OPCIÓN A (continuación 1)

Cuestión n° 5 (2 puntos)

Obtenga la tabla de verdad de la función lógica que realiza el circuito mostrado en la figura siguiente:



Cuestión nº 1 (2 puntos)

OPCIÓN B

Defina brevemente las siguientes propiedades:

- a) Elasticidad (0,5 puntos)
- b) Plasticidad (0,5 puntos)
- c) Ductilidad (0,5 puntos)
- d) Dureza (0,5 puntos)

Cuestión nº 2 (2 puntos)

Un motor de corriente continua conectado en serie tiene una resistencia interna de $0,3 \Omega$. La tensión nominal del motor es 24 V y la corriente nominal es 20 A. Calcule:

- a) La potencia absorbida (0,5 puntos)
- b) La fuerza contraelectromotriz (0,5 puntos)
- c) La intensidad de arranque (0,5 puntos)
- d) La resistencia que es necesario poner en serie en el arranque para que la intensidad de arranque sea 2,5 veces la nominal (0,5 puntos)

Cuestión nº 3 (2 puntos)

La figura representa un sistema de control de la temperatura del líquido contenido en un depósito. El sensor de temperatura responde a la siguiente expresión:

$$X(\text{voltios}) = 0,1 \cdot T \quad (T: \text{temperatura del líquido en } ^\circ\text{C})$$

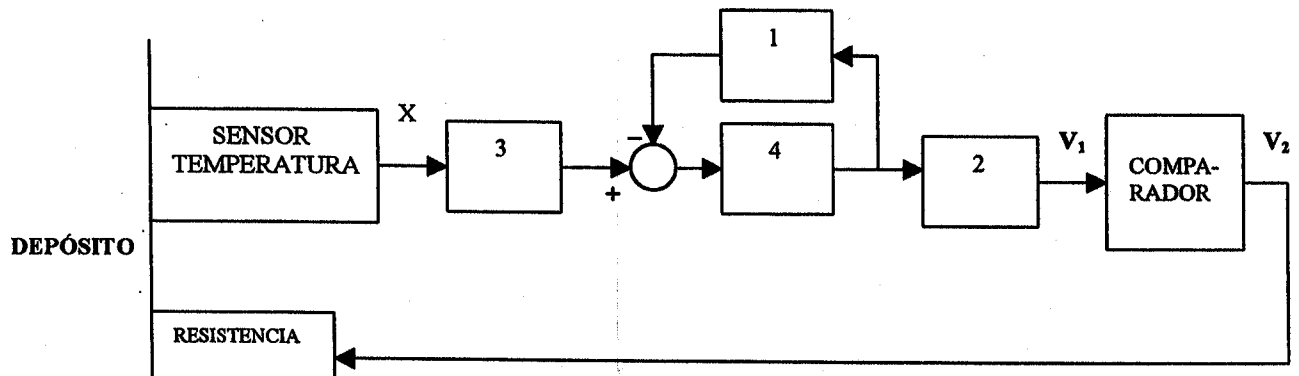
Esta señal es amplificada y se aplica a un comparador con entrada V_1 y salida V_2 , que tiene la siguiente función de transferencia:

$$V_1 < 4 \rightarrow V_2 = 1$$
$$V_1 \geq 4 \rightarrow V_2 = 0$$

La salida del comparador actúa sobre la resistencia de caldeo; ésta se activa cuando $V_2 = 1$;

Resuelva las siguientes cuestiones:

- a) Obtenga la función de transferencia $V_1 = f(T)$ (1 punto)
- b) ¿A qué temperatura del líquido se activa la resistencia de caldeo? (1 punto)



Cuestión nº 4 (2 puntos)

- a) En un acumulador de 3 m^3 existe aire a una presión de 6 bar, siendo la temperatura de 295 K (22 °C). ¿Qué cantidad de volumen de aire en condiciones normales se encuentra en el depósito? (1,5 puntos)
- b) Las válvulas antirretorno en un circuito neumático. ¿Qué función cumplen? (0,5 puntos)

Cuestión nº 5 (2 puntos)

OPCIÓN B (continuación)

Obtenga la tabla de verdad de la función lógica que realiza el circuito mostrado en la figura siguiente:

